

Ventilatoare centrifugale carcasate dublu aspirante.

Ventilator:

- Carcasă din tablă de oțel galvanizat, izolată fonic și termic
- Rotor cu pale orientate înainte din tablă de oțel galvanizat
- Suport ventilator antivibrant inclus în carcasă

Motor:

- Motor Clasa F cu protecție termică inclusă, cu acționare directă, rulment pe bile și protecție IP-54
- Monofazat 220-240V-50Hz și trifazat 220-240/380-415V-50Hz.
- Temperatură maximă a aerului vehiculat: -20°C ÷ +60°C

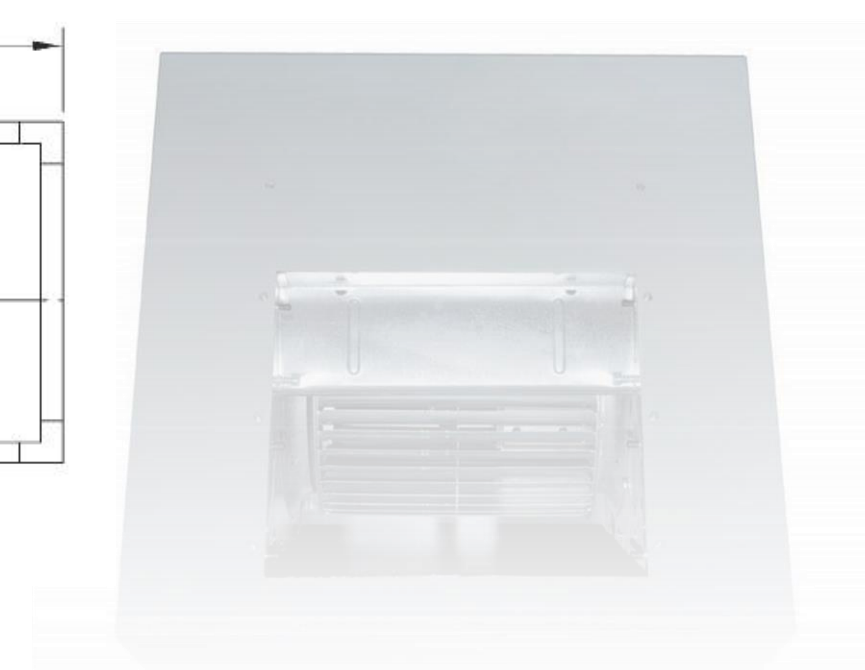
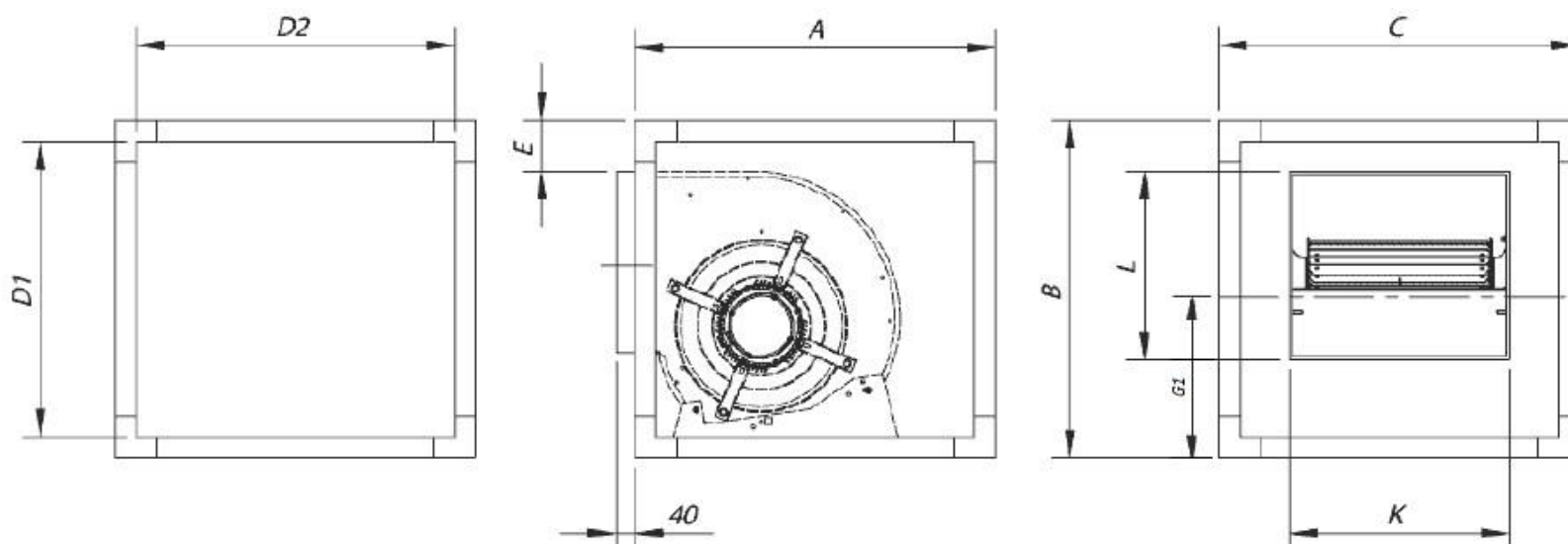
Finisaj: Tablă din oțel galvanizat, izolată fonic și termic.

**DATE TEHNICE**

MODEL	ROT / MIN	CURRENT MAXIM 230 V (A)	PUTERE (kW)	DEBIT m <sup>3</sup> /h	NIVEL ZGOMOT (dB)	GREUTATE (KG)
DTM-9/9-4M ½	1320	3.3	0.37	2800	66	13.2
DTM-9/9-4M ¾	1310	4.5	0.55	3600	70	14
DTM-10/10-4M ½	1320	3.3	0.37	2800	65	15.7
DTM-10/10-4M ¾	1310	4.5	0.55	3950	70	16.5
DTM-12/12-6M 1	850	6.3	0.75	6000	71	24
DTM-12/12-6T 1 ½	900	3.8	1.1	7800	75	24.5
DTM-15/15-6T 3	890	6.3	2.2	11900	75	39

**DIMENSIUNI**

MODEL	A	B	C	E	D1XD2	G1	L	K
DTM 9/9	500	522	550	101	428X456	281	290	312
DTM 10/10	556	575	600	106	481X506	317	320	339
DTM 12/12	650	650	700	92	565X606	379	370	400
DTM 15/15	800	755	800	109	661X706	436	420	487

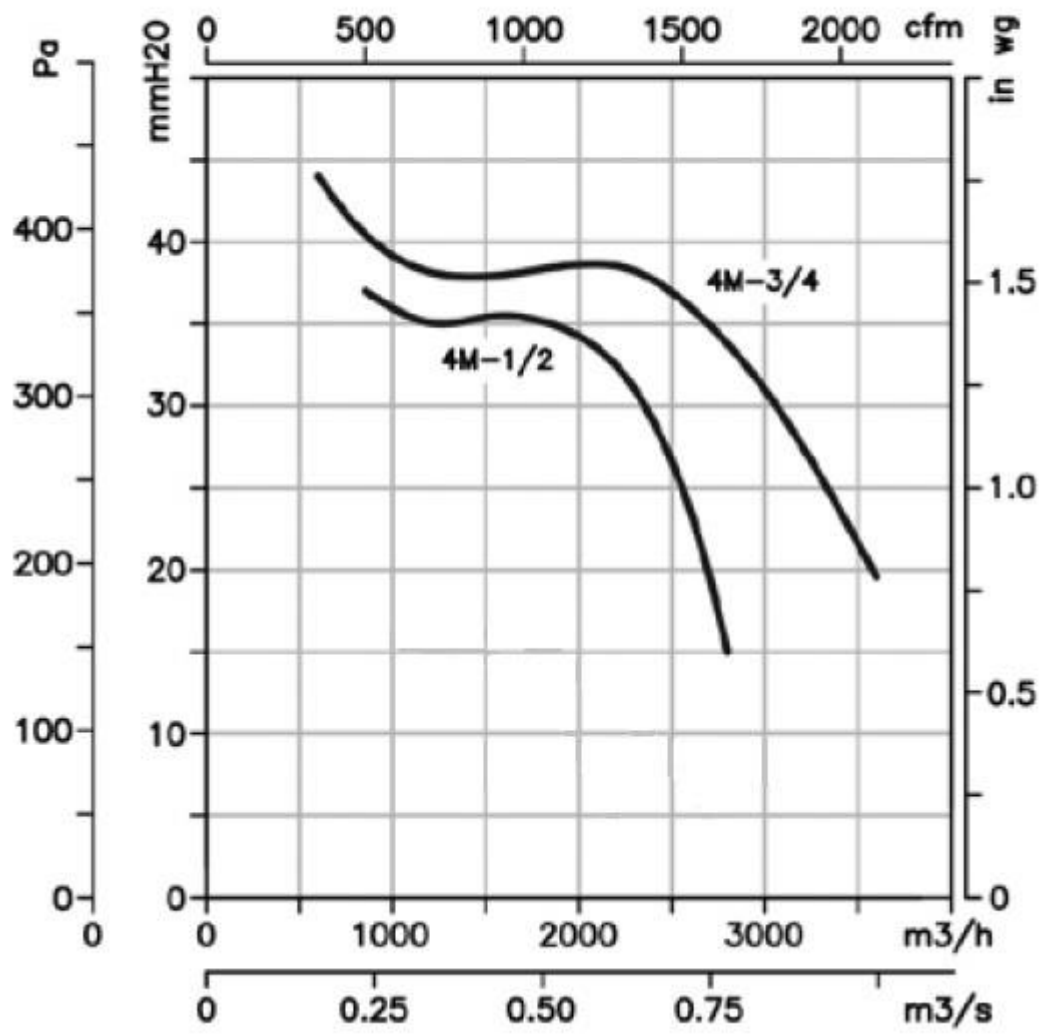


## CURBE DE FUNCȚIONARE

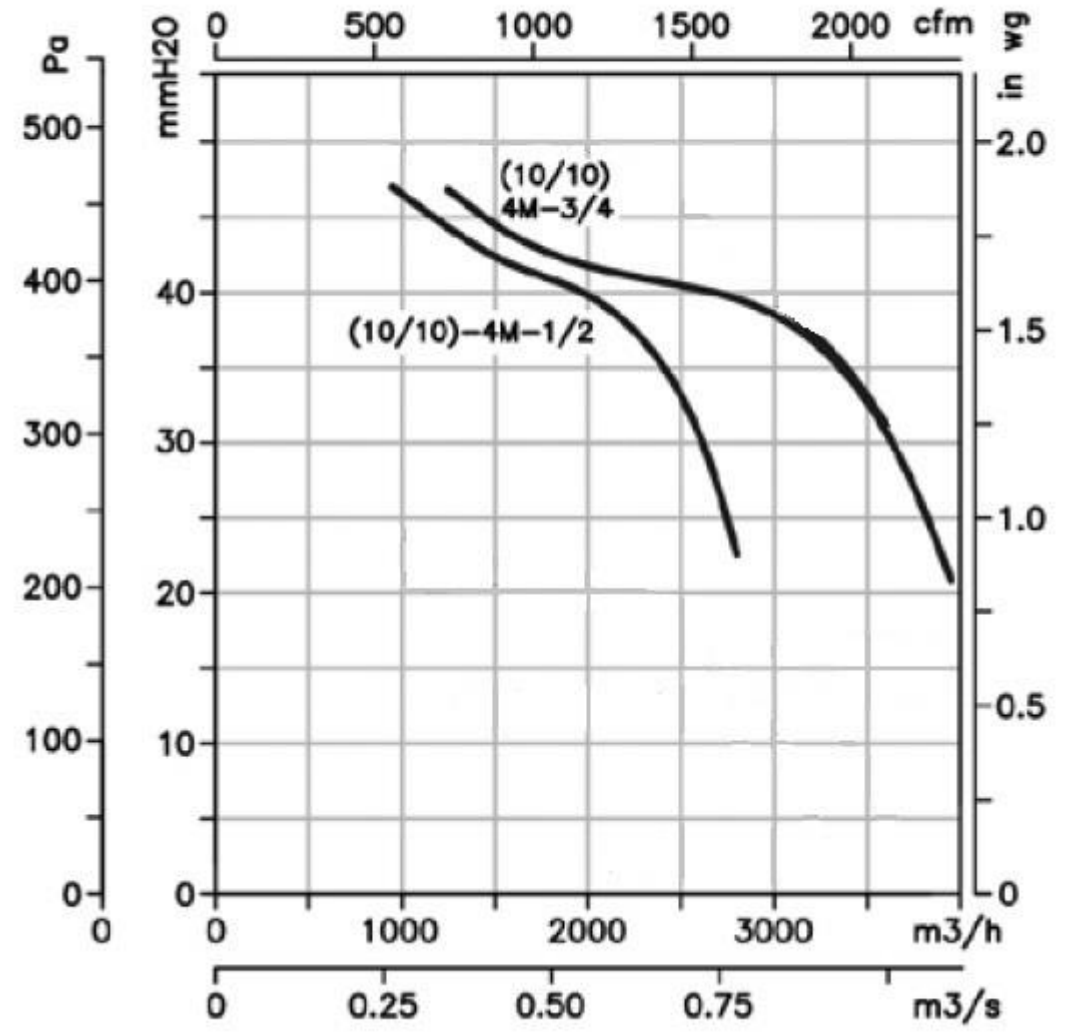
Q = debit ( $m^3/h$ )

P = presiunea statică (Pa;  $mmH_2O$ )

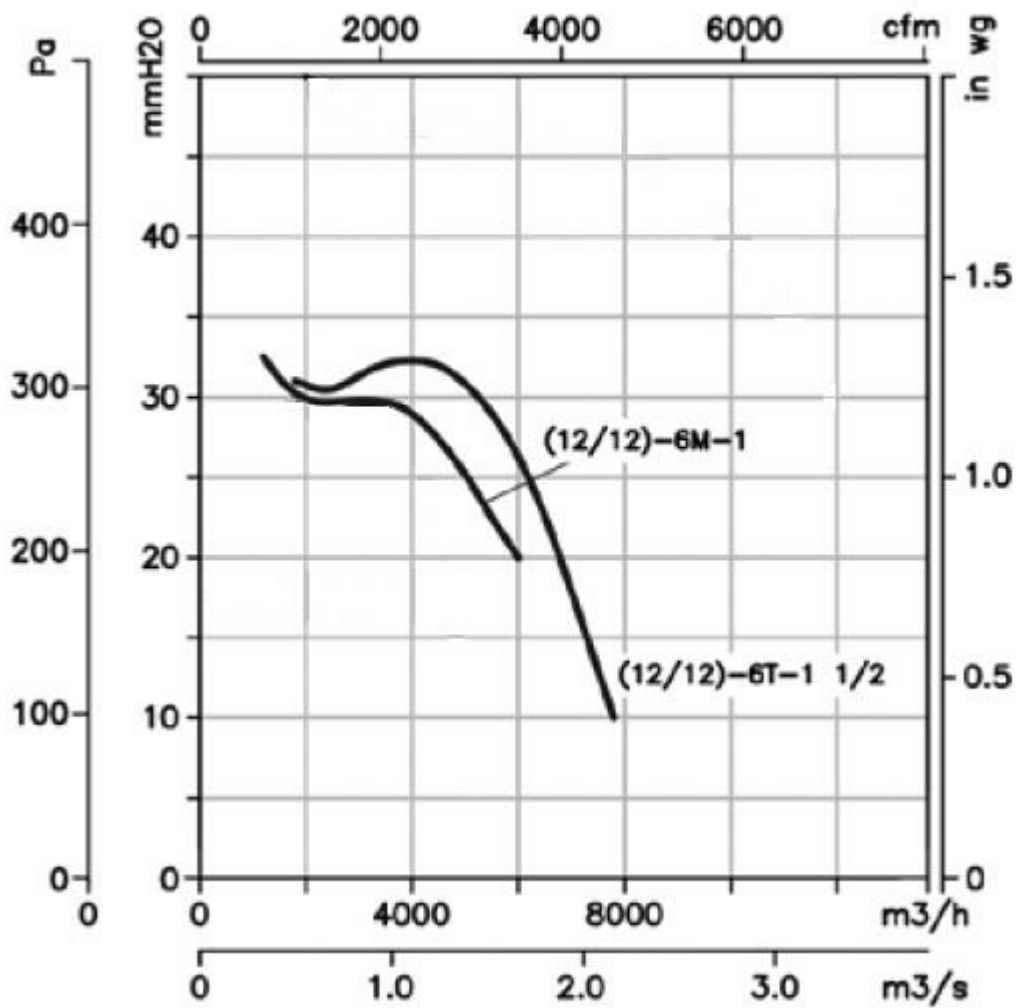
9/9



10/10



12/12



15/15

