

# CA-166-2T-5.5 IE3

Cod: 1010145



## Ventilatoare centrifugale de înaltă presiune cu o singură admisie, cu carcasă din aluminiu turnat și rotor

### Ventilator:

- Carcasă din aluminiu turnat.
- Rotor din aluminiu turnat.
- Temperatura maximă a aerului care trebuie transportat: -25 °C până la +120 °C.

### Motor:

- Motoare cu eficiență IE3 pentru puteri egale sau mai mari cu 0,75 kW, cu excepția motoarelor monofazate, cu 2 viteze și cu 8 poli.
- Motoare din clasa F cu rulmenți cu bile și protecție IP55.
- Trifazat 230/400 V 50 Hz (până la 4 kW) și 400/690 V 50 Hz (puteri mai mari de 4 kW).
- Temperatura de funcționare: -25 °C +50 °C.

### Finisaj:

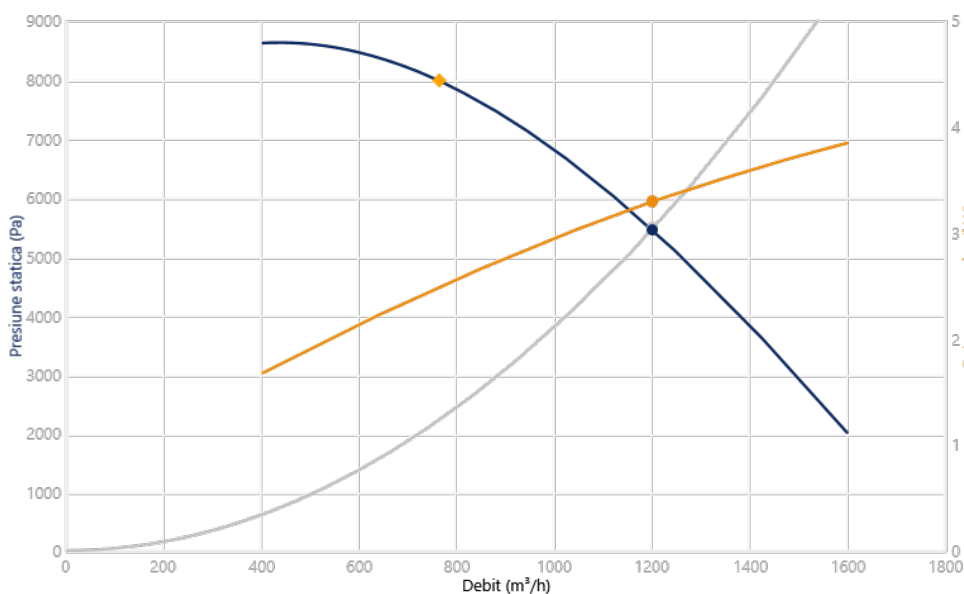
- Finisaj anticoroziv din rășină poliesterică, polimerizată la 190 °C, după degresare cu tratament nanotehnologic fără fosfați.

### La cerere:

- Înfășurări speciale pentru tensiuni diferite.
- Ventilator pregătit să transporte aer până la +250 °C.
- Certificat ATEX categoria 2.



## CURBA CARACTERISTICA SI ACUSTICA LA 1,2KG/M<sup>3</sup>



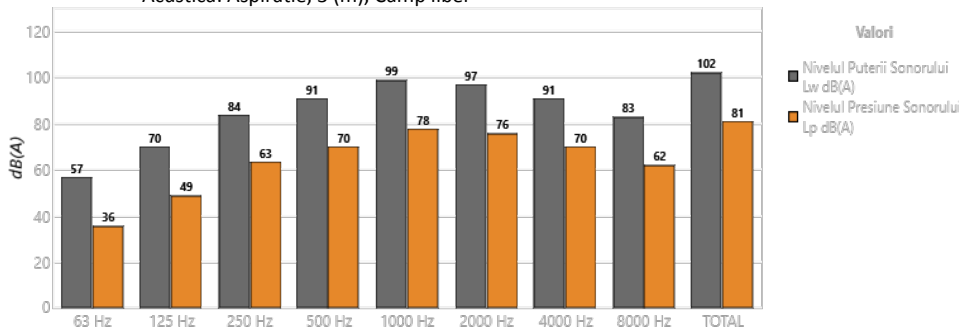
### Punctul de Proiectare

Q (m <sup>3</sup> /h)	1200
Ps (Pa)	5471

### Punctul de Functiune (PF)

Q (m <sup>3</sup> /h)	1199
Ps (Pa)	5458
Pd (Pa)	2121
Pt (Pa)	7579
Rotor (rpm)	2860
Temp. Max. (°C)	120
Viteza de refulare a aerului (m/s)	59,45
Eficiența mecanică (Pt) (%)	76,75
SFP (kW/m <sup>3</sup> /s)	11,1
Puterea mecanică (kW)	3,288

### Acustica: Aspiratie, 3 (m), Camp liber



Banda	Lw dB(A)	Lp dB(A)
63 Hz	57	36
125 Hz	70	49
250 Hz	84	63
500 Hz	91	70
1000 Hz	99	78
2000 Hz	97	76
4000 Hz	91	70
8000 Hz	83	62
TOTAL	102	81

## CARACTERISTICI TEHNICE

Debit de aer maxim (m <sup>3</sup> /h)	1600
Viteza (rpm)	2860
Presiunea statică maximă (Pa)	8624
Presiunea totală maximă (Pa)	8990

## ERP

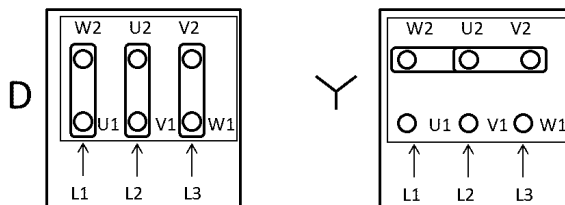
Randament	61,3%
Gradul de randament N	67,1
Categoria de masurare	A
Categoria de randament	Static
Raportul specific	1,09
Debit (m <sup>3</sup> /h)	764

Presiune (Pa)	7975
Putere electrica (kW)	2,762
Viteza (rpm)	2938
Convertizor de frecventa	VSD nu este necesar
Conformitate ErP	2015

♦ Datele sunt stabilite la punctul de eficienta optim

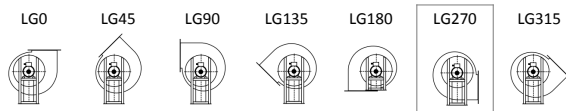
## DATELE MOTORULUI

Puterea Instalata (kW)	4
Hz/faze	50/3
Motor (rpm)	2900
Poli	2P
Curent max. (A) 380-415 V Y	7,5
Curent max. (A) 220-240 V D	13
Protectia motorului	IP55
Marimea ramei motorului	112M



Datele se pot schimba, va rugam sa verificati placuta motorului

## POZITIE DE MONTAJ VENTILATOARE



**LG270: Pozitie de montaj standard**

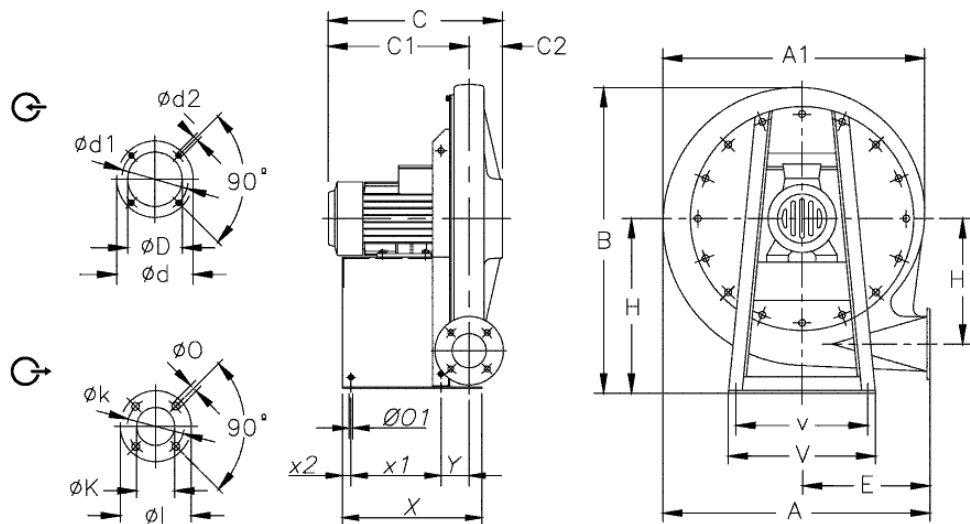
## DIMENSIUNI

A	A1	B	C	C1	C2	øD	ød	ød1	ød2	E	H	H1	øI
759	752	866	458	380	77,5	140	230	200	M10	364	490	372	160

øK	øk	øO	øO1	V	v	X	x1	x2	Y
85	120	13	12	450	400	390	265	23	70,5

Dimensiunile fara unitati definite explicit sunt exprimate in milimetri (mm). Dimensiunile în funcție de motor sunt aproximative

Greutate aprox. (kg)	85
----------------------	----



## ACCESORII DISPONIBILE

### Accesorii generale disponibile



### Accesorii pentru aspiratie disponibile



### Accesorii pentru refulare disponibile



Trebuie verificat daca accesoriul este potrivit pentru modelul de ventilator