

CA-172-2T-7.5 IE3

Cod: 1010154



Ventilatoare centrifugale de înaltă presiune cu o singură admisie, cu carcasă din aluminiu turnat și rotor

Ventilator:

- Carcasă din aluminiu turnat.
- Rotor din aluminiu turnat.
- Temperatura maximă a aerului care trebuie transportat: -25 °C până la +120 °C.

Motor:

- Motoare cu eficiență IE3 pentru puteri egale sau mai mari cu 0,75 kW, cu excepția motoarelor monofazate, cu 2 viteze și cu 8 poli.
- Motoare din clasa F cu rulmenți cu bile și protecție IP55.
- Trifazat 230/400 V 50 Hz (până la 4 kW) și 400/690 V 50 Hz (puteri mai mari de 4 kW).
- Temperatura de funcționare: -25 °C +50 °C.

Finisaj:

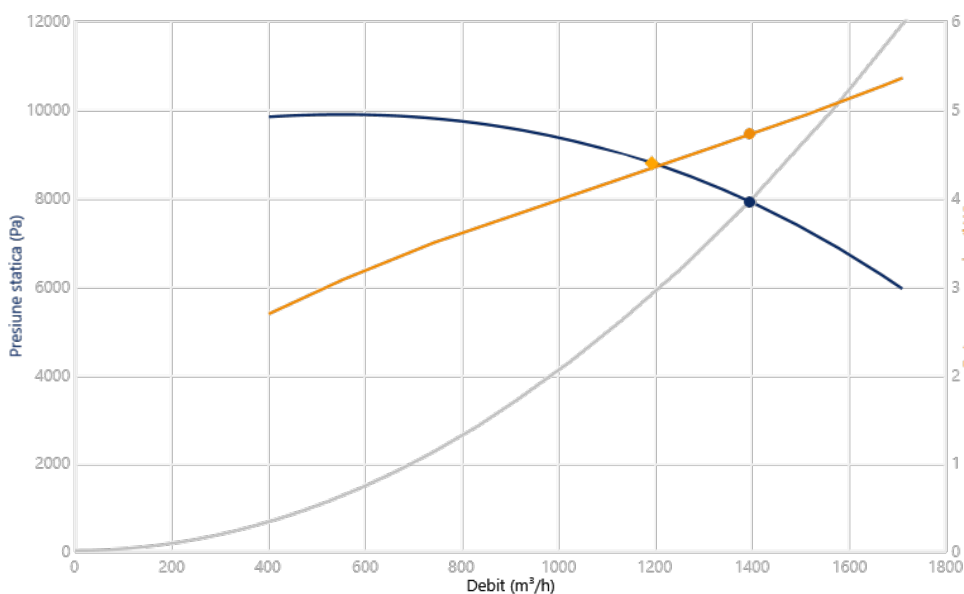
- Finisaj anticoroziv din rășină poliesterică, polimerizată la 190 °C, după degresare cu tratament nanotehnologic fără fosfați.

La cerere:

- Înfășurări speciale pentru tensiuni diferite.
- Ventilator pregătit să transporte aer până la +250 °C.
- Certificat ATEX categoria 2.



CURBA CARACTERISTICA SI ACUSTICA LA 1,2KG/M³



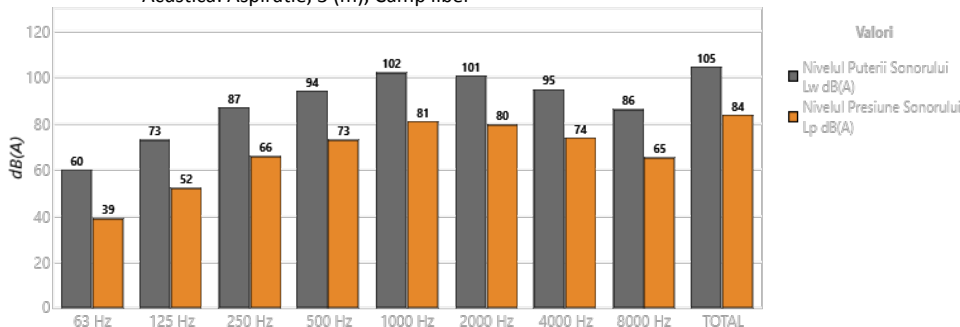
Punctul de Proiectare

Q (m ³ /h)	1396
Ps (Pa)	7909

Punctul de Functiune (PF)

Q (m ³ /h)	1394
Ps (Pa)	7890
Pd (Pa)	2268
Pt (Pa)	10158
Rotor (rpm)	2880
Temp. Max. (°C)	120
Viteza de refulare a aerului (m/s)	61,48
Eficiența mecanică (Pt) (%)	83,55
SFP (kW/m ³ /s)	13,51
Puterea mecanică (kW)	4,709

Acustica: Aspiratie, 3 (m), Camp liber



Banda	Lw dB(A)	Lp dB(A)
63 Hz	60	39
125 Hz	73	52
250 Hz	87	66
500 Hz	94	73
1000 Hz	102	81
2000 Hz	101	80
4000 Hz	95	74
8000 Hz	86	65
TOTAL	105	84

CARACTERISTICI TEHNICE

Debit de aer maxim (m ³ /h)	1710
Viteza (rpm)	2880
Presiunea statică maximă (Pa)	9874
Presiunea totală maximă (Pa)	10520

ERP

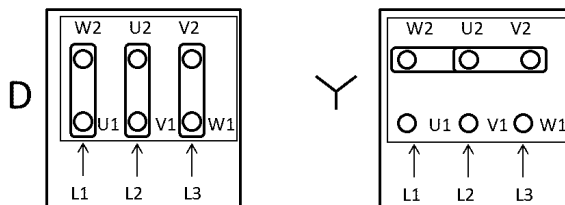
Randament	60,3%
Gradul de randament N	63,6
Categoria de masurare	A
Categoria de randament	Static
Raportul specific	1,10
Debit (m ³ /h)	1194

Presiune (Pa)	8761
Putere electrica (kW)	4,824
Viteza (rpm)	2945
Convertizor de frecventa	VSD nu este necesar
Conformitate ErP	2015

♦ Datele sunt stabilite la punctul de eficienta optim

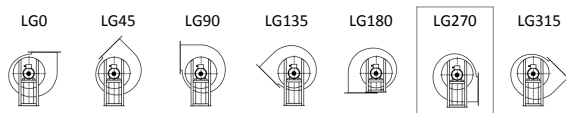
DATELE MOTORULUI

Puterea Instalata (kW)	5,5
Hz/faze	50/3
Motor (rpm)	2930
Poli	2P
Curent max. (A) 380-415 V D	10,1
Curent max. (A) 660-725 V Y	5,86
Protectia motorului	IP55
Marimea ramei motorului	132M



Datele se pot schimba, va rugam sa verificati placuta motorului

POZITIE DE MONTAJ VENTILATOARE



LG270: Pozitie de montaj standard

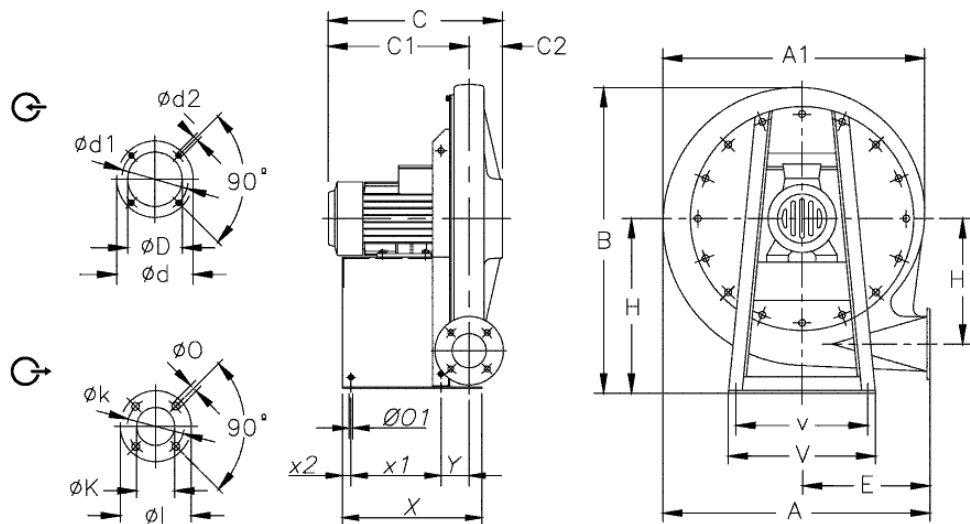
DIMENSIUNI

A	A1	B	C	C1	C2	øD	ød	ød1	ød2	E	H	H1	øI
818	813	923	507	426	80	148	230	200	M10	390	516	404	175

øK	øk	øO	øO1	V	v	X	x1	x2	Y
90	140	13	12	450	400	435	300	25	78

Dimensiunile fara unitati definite explicit sunt exprimate in milimetri (mm). Dimensiunile în funcție de motor sunt aproximative

Greutate aprox. (kg)	135
----------------------	-----



ACCESORII DISPONIBILE

Accesorii generale disponibile



Accesorii pentru aspiratie disponibile



Accesorii pentru refulare disponibile



Trebuie verificat daca accesoriul este potrivit pentru modelul de ventilator