

## CBD-3939-6T 3/HE



### Ventilatoare centrifugale dublu aspirante echipate cu motor direct si rotor cu palele orientate inainte

#### Ventilator:

- Carcasa din otel galvanizat;
- Rotor cu palele curbate inainte din otel galvanizat;
- CBD si CBD 3V: Este livrat cu stand de baza PSB.

#### Motor:

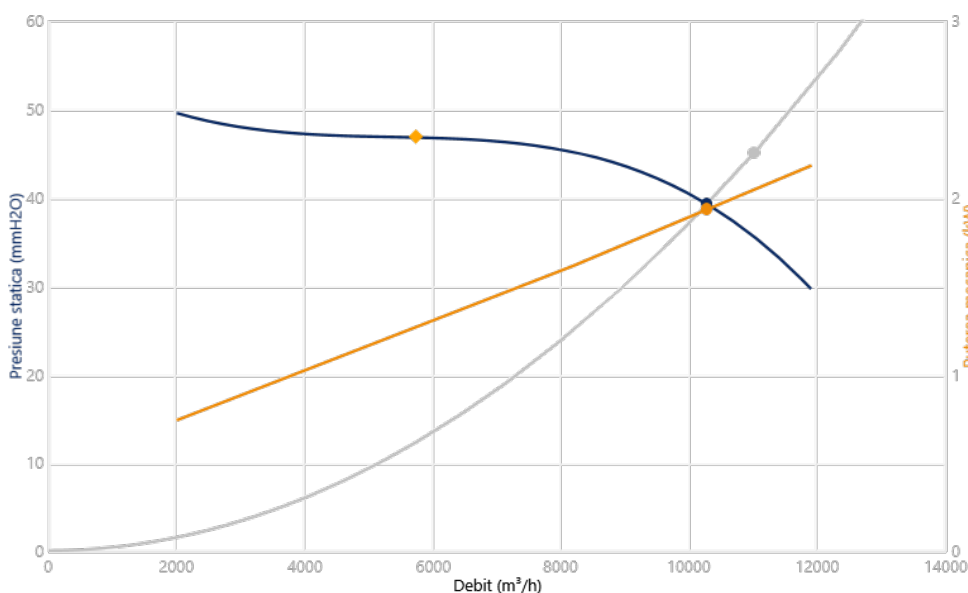
- Motoare inchise clasa F cu protectie termica incorporata. rulmenti cu bile si protectie IP 54;
- Monofazat 220-240 V.-50Hz si trifazat 220-240/380-415V.-50Hz.;
- Temperatura max. a aerului transportat: -20°C.+ 60°C
- Inalta eficienta (HE) conform ErP2015

#### Finisaj:

- Anticoroziv din otel galvanizat.



### CURBA CARACTERISTICA SI ACUSTICA LA 1,2KG/M<sup>3</sup>



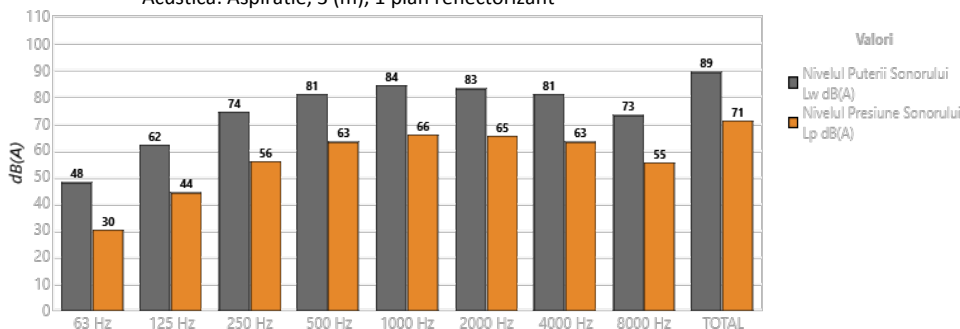
#### Punctul de Proiectare

|                         |       |
|-------------------------|-------|
| Q (m <sup>3</sup> /h)   | 11000 |
| Ps (mmH <sub>2</sub> O) | 45    |

#### Punctul de Functie (PF)

|                                    |        |
|------------------------------------|--------|
| Q (m <sup>3</sup> /h)              | 10272  |
| Ps (mmH <sub>2</sub> O)            | 39,24  |
| Pd (mmH <sub>2</sub> O)            | 13,65  |
| Pt (mmH <sub>2</sub> O)            | 52,89  |
| Rotor (rpm)                        | 890    |
| Temp. Max. (°C)                    | 60     |
| Viteza de refulare a aerului (m/s) | 14,94  |
| Randament (%)                      | 76,73  |
| SFP (kW/m <sup>3</sup> /s)         | 0,9261 |
| Puterea mecanica (kW)              | 1,929  |

Acustica: Aspiratie, 3 (m), 1 plan reflectorizant



| Banda   | Lw dB(A) | Lp dB(A) |
|---------|----------|----------|
| 63 Hz   | 48       | 30       |
| 125 Hz  | 62       | 44       |
| 250 Hz  | 74       | 56       |
| 500 Hz  | 81       | 63       |
| 1000 Hz | 84       | 66       |
| 2000 Hz | 83       | 65       |
| 4000 Hz | 81       | 63       |
| 8000 Hz | 73       | 55       |
| TOTAL   | 89       | 71       |

### CARACTERISTICI TEHNICE

|                                               |       |
|-----------------------------------------------|-------|
| Debit de aer maxim (m <sup>3</sup> /h)        | 11900 |
| Viteza (rpm)                                  | 890   |
| Presiunea statică maximă (mmH <sub>2</sub> O) | 49,54 |
| Presiunea totală maximă (mmH <sub>2</sub> O)  | 53,99 |

## ERP

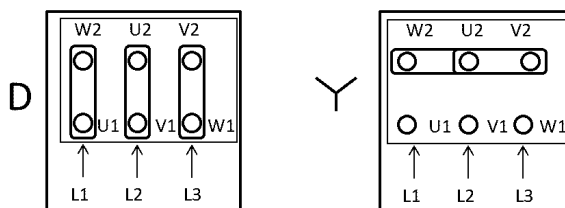
|                           |        |
|---------------------------|--------|
| Randament                 | 44,2%  |
| Gradul de randament N     | 49,3   |
| Categoria de masurare     | A      |
| Categoria de randament    | Static |
| Raportul specific         | 1,00   |
| Debit (m <sup>3</sup> /h) | 5731   |

|                          |                     |
|--------------------------|---------------------|
| Presiune (Pa)            | 442                 |
| Putere electrica (kW)    | 1,592               |
| Viteza (rpm)             | 942                 |
| Convertizor de frecventa | VSD nu este necesar |
| Conformitate ErP         | 2015                |

♦ Datele sunt stabilite la punctul de eficienta optim

## DATELE MOTORULUI

|                           |      |
|---------------------------|------|
| Puterea Instalata (kW)    | 2,2  |
| Hz/faze                   | 50/3 |
| Motor (rpm)               | 890  |
| Poli                      | 6P   |
| Curent max. (A) 380-415 V | 6,3  |
| Curent max. (A) 220-240 V | 10,9 |
| Marimea ramei motorului   | 100  |



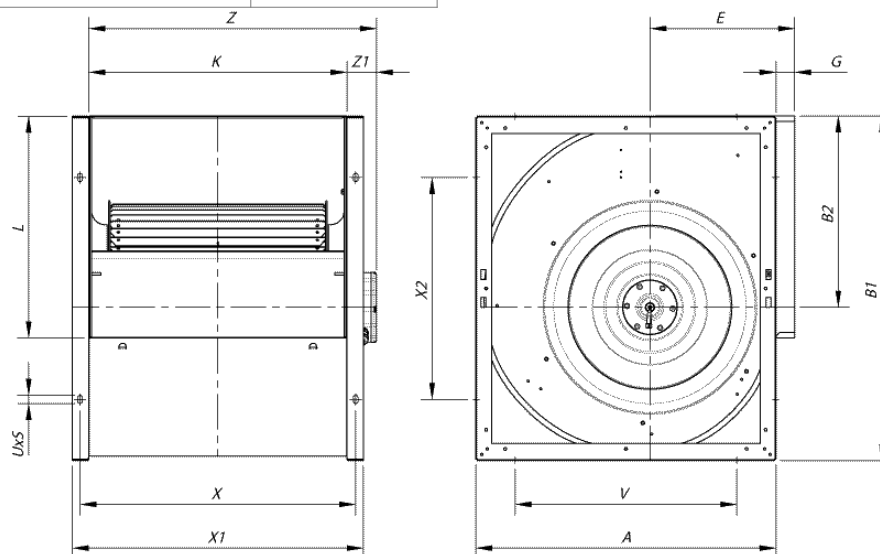
Datele se pot schimba, va rugam sa verificati placuta motorului

## DIMENSIUNI

| A   | B1  | B2  | E   | G  | K   | L   | UxS  | V   | X   | x1  | x2  | Z1 | Z   |
|-----|-----|-----|-----|----|-----|-----|------|-----|-----|-----|-----|----|-----|
| 553 | 632 | 352 | 265 | 30 | 473 | 408 | 18x9 | 406 | 505 | 533 | 406 | 60 | 533 |

Dimensiunile fara unitati definite explicit sunt exprimate in milimetri (mm). Dimensiunile în functie de motor sunt aproximative

|                      |    |
|----------------------|----|
| Greutate aprox. (kg) | 39 |
|----------------------|----|



## ACCESORII DISPONIBILE



INT



C2V



RM


 VSD3/A-RFT -  
VSD1/A-RFM


AET



PSB-39

Trebuie verificat daca accesoriul este potrivit pentru modelul de ventilator