

CJTHT-40-2/4T-1.5-F-400

Cod: 1024512

**Ventilatoare axiale de 400 °C/2 h și 300 °C/2 h cu cutie izolată acustic**

Unități de extracție cu ventilatoare axiale pentru funcționarea imersată în zone cu risc de incendiu.

**Ventilator:**

- Ventilator cu carcasă tubulară din tablă de oțel.
- Structură din tablă galvanizată cu izolație termică și acustică.
- Rotor cu unghi variabil din aluminiu turnat.
- Aprobat în conformitate cu standardul EN 12101-3, cu certificatele nr.: 0370-CPR-0305 (F400) și 0370-CPR-0973 (F300).

Motor:

- Motoare din clasa H pentru funcționare continuă S1 și utilizare de urgență S2. Cu rulmenți cu bile, protecție IP55 și cu 1 sau 2 viteze, în funcție de model.
- Motoare cu eficiență IE3 pentru puteri egale sau mai mari cu 0,75 kW, cu excepția motoarelor monofazate, cu 2 viteze și cu 8 poli.
- Trifazate cu randament IE4 pentru puteri de la 75 kW la 200 kW, cu excepția celor cu 2 viteze și 8 poli.
- Trifazat 230/400 V 50 Hz (până la 3 kW) și 400/690 V 50 Hz (puteri mai mari de 3 kW).
- Temperatura maximă a aerului care trebuie transportat: S1 -25 °C +40 °C funcționare continuă, de asemenea, potrivit pentru climat cald, cu temperaturi de până la 50 °C. Funcționare S2, 300 °C/2 h, 400 °C/2 h.

Finisaj:

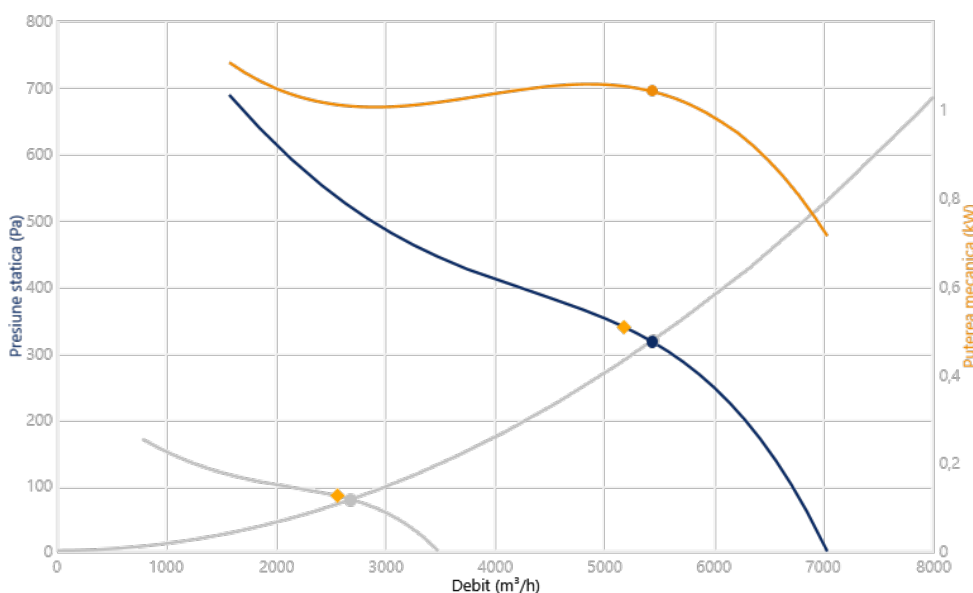
- Ventilator: Anticoroziv cu rășină poliesterică polimerizată la 190 °C, după degresare cu tratament nanotehnologic fără fosfați.
- Cutie: Tablă de oțel galvanizat.

Versiuni disponibile:

- CJTHT/ATEX: Ventilatoare axiale cu cutii izolate acustic și certificare ATEX, categoria 3 Ex II3G pentru zona 2.
- CJTHT/PLUS: Ventilatoare axiale cu atenuatoare acustice.

La cerere:

- Direcția fluxului de aer de la rotor la motor.
- Rotoare reversibile 100%.

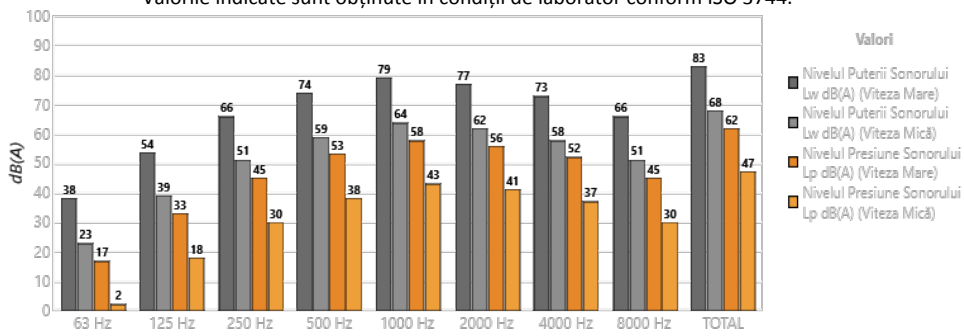
CURBA CARACTERISTICA SI ACUSTICA LA 1,2KG/M³**Punctul de Proiectare**

Q (m³/h)	5445
Ps (Pa)	317,2

Punctul de Funționare (PF)

Q (m³/h)	5433/2688
Ps (Pa)	315,8/77,32
Pd (Pa)	86,53/21,19
Pt (Pa)	402,3/98,51
Rotor (rpm)	2900/1435
Inclinatia Palelor (°)	20/20
Temp. Max. (°C)	40/40
Viteza de refulare a aerului (m/s)	12,01/5,942
Eficiența mecanică (Pt) (%)	58,4/58,4
SFP (kW/m³/s)	0,9703/ 0,2376
Puterea mecanică (kW)	1,04/0,126

Acustica: Radiat, 3 (m), Camp liber, viteze mare/mică
 Valorile indicate sunt obținute în condiții de laborator conform ISO 3744.



Banda	Lw dB(A)	Lp dB(A)
63 Hz	38/23	17/2
125 Hz	54/39	33/18
250 Hz	66/51	45/30
500 Hz	74/59	53/38
1000 Hz	79/64	58/43
2000 Hz	77/62	56/41
4000 Hz	73/58	52/37
8000 Hz	66/51	45/30
TOTAL	83/68	62/47

CARACTERISTICI TEHNICE

Debit de aer maxim (m ³ /h)	7032/3480
Viteza (rpm)	2900/1435
Presiunea statică maximă (Pa)	687,8/168,4
Presiunea totală maximă (Pa)	695/170,2

ERP

Randament	36,4%
Gradul de randament N	41,9
Categoria de masurare	A
Categoria de randament	Static
Raportul specific	1,00
Debit (m ³ /h)	5180

Presiune (Pa)	338
Putere electrica (kW)	1,330
Viteza (rpm)	2903
Convertizor de frecventa	VSD nu este necesar
Conformitate ErP	2015

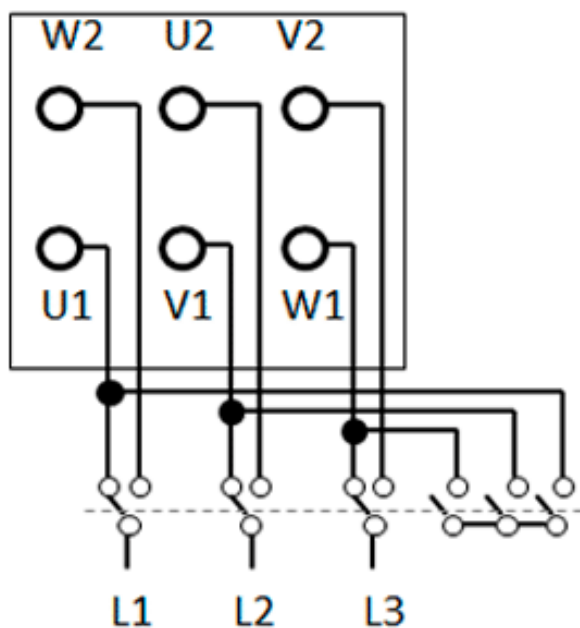
◆ Datele sunt stabilite la punctul de eficienta optim

DATELE MOTORULUI

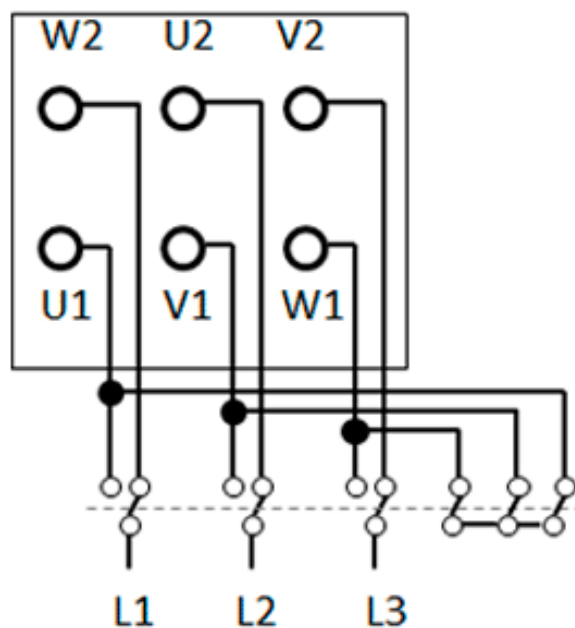
Puterea Instalata (kW)	1,1/0,25	Curent max. (A) 380-415 V	2,89/1,04
Hz/faze	50/3	Protectia motorului	IP55
Motor (rpm)	2900/1435	Clasa motorului	F400
Poli	2/4P	Marimea ramei motorului	90S

Datele se pot schimba, va rugam sa verificati placuta motorului

1 - 50%



2 - 100%

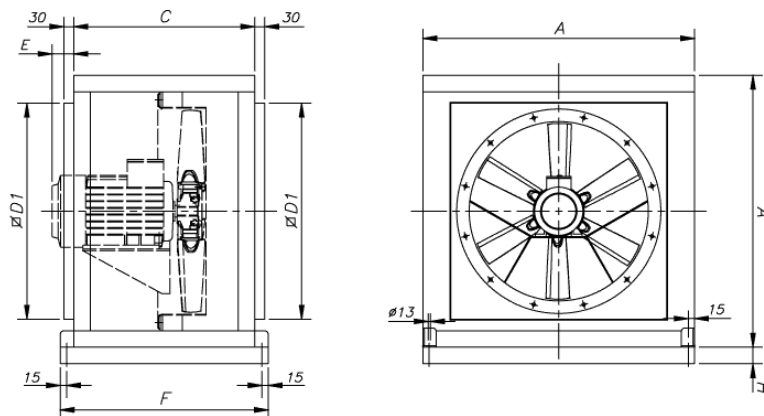


DIMENSIUNI

A	C	D1	E	F	H
700	550	565	-	630	-

Dimensiunile fara unitati definite explicit sunt exprimate in milimetri (mm). Dimensiunile în funcție de motor sunt aproximative

Greutate aprox. (kg)	50
----------------------	----



ACCESORII DISPONIBILE

Accesorii generale disponibile



INT-KG-20/6CA



IAT



CABLE BOX

C2V-CG10
A441VSD3/A-RFT-
2VSD3/A-RFT-
2-IP66

AET



CENTRAL CO

Accesorii pentru aspiratie disponibile

Accesorii pentru aspiratie - nu sunt disponibile

Accesorii pentru refulare disponibile



P-400-56

Trebuie verificat daca accesoriul este potrivit pentru modelul de ventilator