

CMP/ATEX-1025-4T/2G EX EB

Cod: 1029583



Ventilatoare de extracție centrifugale de presiune medie echipate cu rotor cu palete curbate, certificare ATEX 2G sau 2D și motoare Ex db, Ex eb sau Ex tb

Ventilatoare de extracție cu presiune medie, cu o singură admisie, centrifugale, cu carcasă și rotor din tablă de oțel. Certificare ATEX 2G sau 2D cu motoare siguranță împotriva scânteilor Ex db, siguranță sporită împotriva exploziilor Ex eb sau protecție a carcasei Ex tb pentru lucrul în atmosfere explozive care conțin praf sau gaze.



Ventilator:

- Carcasă din tablă de oțel.
- Rotor cu palete curbate înainte din tablă de oțel galvanizat.
- Inel de admisie anti-scânteie, din cupru.
- Temperatura maximă a aerului care trebuie transportat: -25 °C până la +80 °C.
- Marcaj standard cu motor cu siguranță împotriva scânteilor (Ex db): II 2G Ex h IIB T4 Gb.
- Marcaj standard cu motor cu siguranța crescută (Ex eb): II 2G Ex h IIB T3 Gb.
- Marcaj standard cu motor cu siguranța împotriva autoaprinderii prafului (Ex tb): II 2D Ex h IIC T135 °C Db.

Motor:

- Motoare din clasa F cu rulmenți cu bile și protecție IP55. Certificare ATEX, siguranță împotriva scânteilor Ex db, siguranță sporită împotriva exploziilor Ex eb sau protecție a carcasei Ex tb.
- Trifazat 230/400 V 50 Hz (până la 4 kW) și 400/690 V 50 Hz (puteri mai mari de 4 kW).
- Temperatura de funcționare: -20 °C +40 °C.

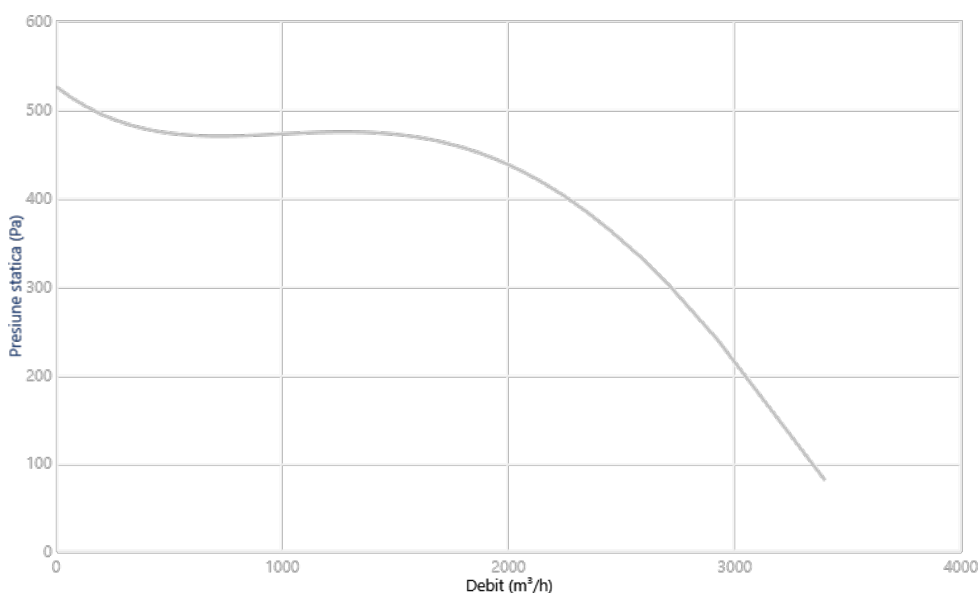
Finisaj:

- Anticoroziv cu vopsea ATEX, fără componente din fier, în rășină poliestică polimerizată la 190 °C, după degresare cu tratament nanotehnologic fără fosfați.

La cerere:

- Motoare cu PTC încorporat.
- Înfășurări speciale pentru tensiuni și frecvențe diferite.
- Construcție ATEX pentru praf inflamabil.
- Ventilatoare ATEX cu grad mai mare de protecție față de marcajul standard.
- Construcție din oțel inoxidabil.

CURBA CARACTERISTICA SI ACUSTICA LA 1,2KG/M³



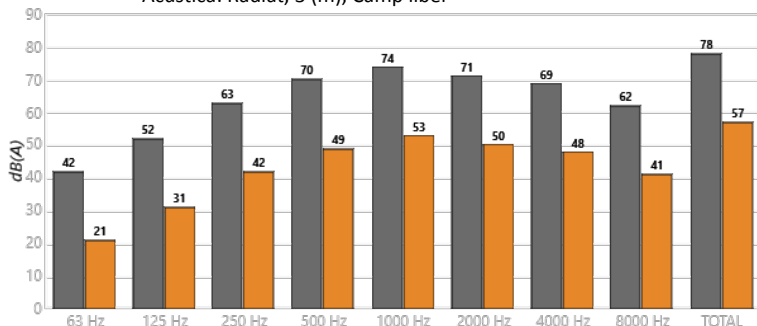
Punctul de Proiectare

| | |
|----------|--|
| Q (m³/h) | |
| Ps (Pa) | |

Punctul de Funtionare (PF)

| | |
|----------|---|
| Q (m³/h) | - |
| Ps (Pa) | - |
| Pd (Pa) | - |
| Pt (Pa) | - |

Acustica: Radiat, 3 (m), Camp liber



Valori
 ■ Nivelul Puterii Sonorului Lw dB(A)
 ■ Nivelul Presiune Sonorului Lp dB(A)

| Banda | Lw dB(A) | Lp dB(A) |
|---------|----------|----------|
| 63 Hz | 42 | 21 |
| 125 Hz | 52 | 31 |
| 250 Hz | 63 | 42 |
| 500 Hz | 70 | 49 |
| 1000 Hz | 74 | 53 |
| 2000 Hz | 71 | 50 |
| 4000 Hz | 69 | 48 |
| 8000 Hz | 62 | 41 |
| TOTAL | 78 | 57 |

CARACTERISTICI TEHNICE

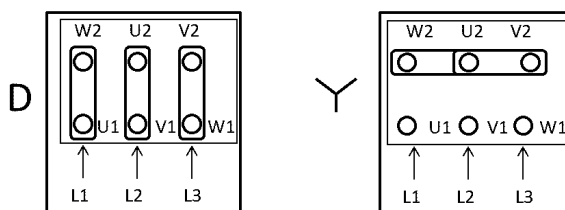
| | |
|--|-------|
| Debit de aer maxim (m ³ /h) | 3400 |
| Viteza (rpm) | 1436 |
| Presiunea statică maximă (Pa) | 525,2 |
| Presiunea totală maximă (Pa) | 547,5 |

ERP

| | |
|------------|---------------------|
| Observatii | ErP: Excludeti ATEX |
|------------|---------------------|

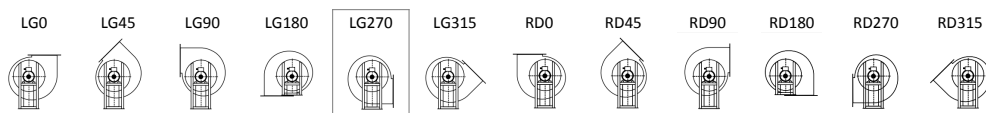
DATELE MOTORULUI

| | |
|-----------------------------|------|
| Puterea Instalata (kW) | 1,1 |
| Hz/faze | 50/3 |
| Motor (rpm) | 1436 |
| Poli | 4P |
| Curent max. (A) 380-415 V Y | 2,61 |
| Curent max. (A) 220-240 V D | 4,54 |
| Protectia motorului | IP65 |
| Marimea ramei motorului | 90S |



Datele se pot schimba, va rugam sa verificati placuta motorului

POZITIE DE MONTAJ VENTILATOARE



LG270: Pozitie de montaj standard

DIMENSIUNI

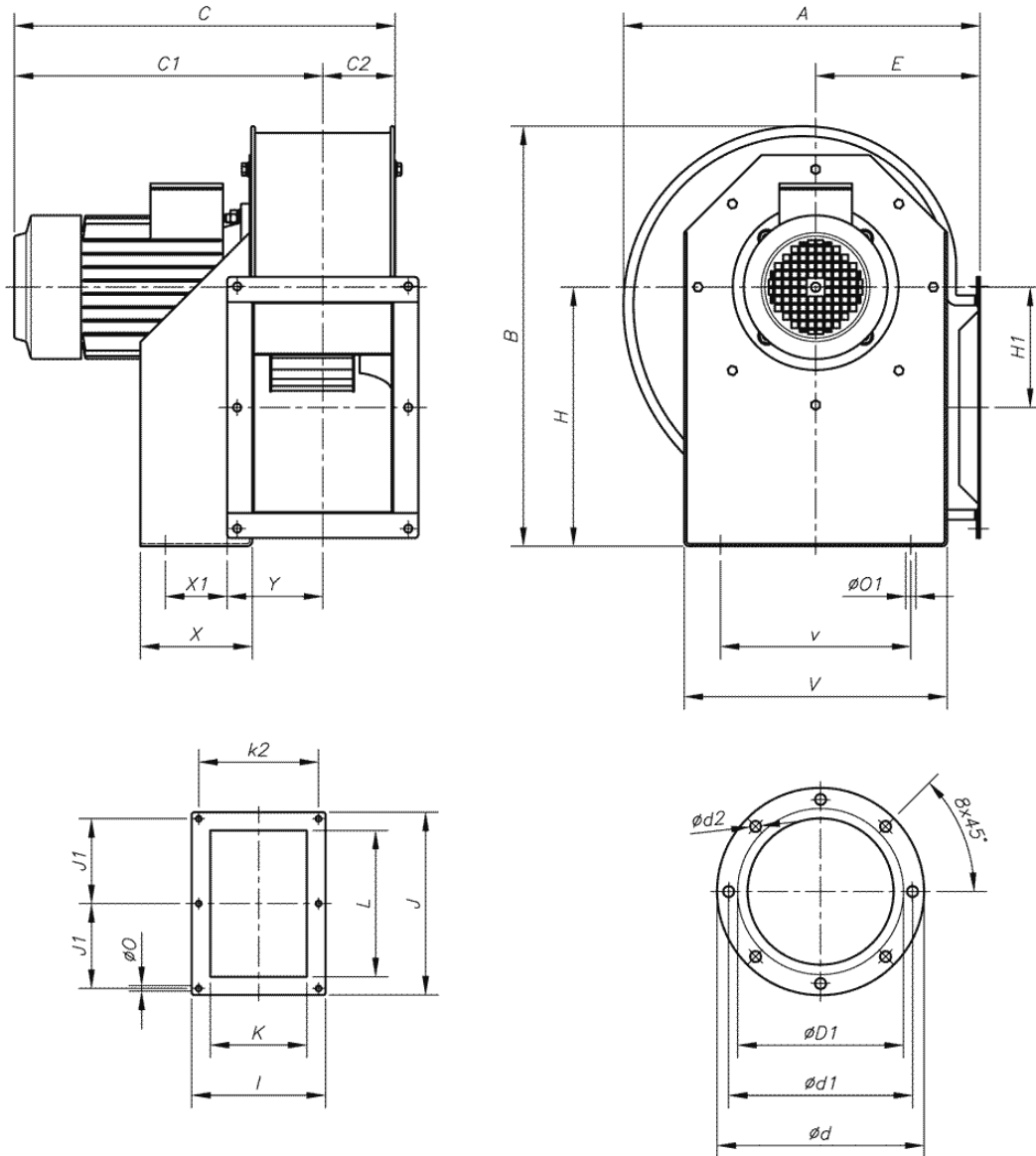
| A | B | C | C1 | C2 | ød | ød1 | øD1* [1] | ød2 | E | H | H1 | I | J |
|-----|-----|-----|-----|----|-----|-----|----------|-----|-----|-----|-----|-----|-------|
| 427 | 503 | 434 | 348 | 86 | 305 | 282 | 250 | M8 | 197 | 310 | 144 | 229 | 312,5 |

| J1 | K | k2 | L | øO | øO1 | V | v | X | X1 | Y |
|-----|-----|-----|-----|-----|------|-----|-----|-----|----|-------|
| 145 | 165 | 205 | 250 | 9,5 | 12,5 | 315 | 228 | 134 | 74 | 115,5 |

[1] Diametrul nominal recomandat pentru tubulatura

Dimensiunile fara unitati definite explicit sunt exprimate in milimetri (mm). Dimensiunile în funcție de motor sunt aproximative

Greutate aprox. (kg) 27



ACCESORII DISPONIBILE

Accesorii generale disponibile



INT-KG-
20/3CA



AET



REG



INT/ATEX
16/3CA

Accesorii pentru aspiratie disponibile



RPA-31



B-250/3



BD-250/1



S-
355/900/1025-
A

Accesorii pentru refulare disponibile



BIC-1025



S-
355/900/1025-
I

Trebuie verificat daca accesoriul este potrivit pentru modelul de ventilator