

HCH/ATEX-63-4T-4/2D EX TB



Ventilatoare axiale de perete, extrem de robuste cu certificare ATEX 2G sau 2D și motoare Ex db, Ex eb sau Ex tb

Ventilatoare de extracție axiale tubulare, certificare ATEX 2G sau 2D cu motoare siguranță împotriva scânteilor Ex db, siguranță sporită împotriva exploziilor Ex eb sau protecție a carcasei Ex tb pentru lucrul în atmosfere explozive care conțin praf sau gaze.



Ventilator:

- Inel de susținere de tablă din oțel, cu bandă de aluminiu în zona elicei conform standardului EN 14986.
- Rotoare din aluminiu turnat.
- Direcția fluxului de aer de la motor la rotor.
- Marcaj standard cu motor cu siguranță împotriva scânteilor (Ex db): II 2G Ex h IIB T4 Gb.
- Marcaj standard cu motor cu siguranță crescută (Ex eb): II 2G Ex h IIB T3 Gb.
- Marcaj standard cu motor cu siguranță împotriva autoaprinderii prafului (Ex tb): II 2D Ex h IIIC T135 °C Db.

Motor:

- Motoare din clasa F cu rulmenți cu bile și certificare ATEX, siguranță împotriva scânteilor Ex db, siguranță sporită împotriva exploziilor Ex eb sau protecție a carcasei Ex tb.
- Trifazat 230/400 V 50 Hz (până la 4 kW) și 400/690 V 50 Hz (puteri mai mari de 4 kW).
- Temperatura de funcționare: -20 °C +40 °C.

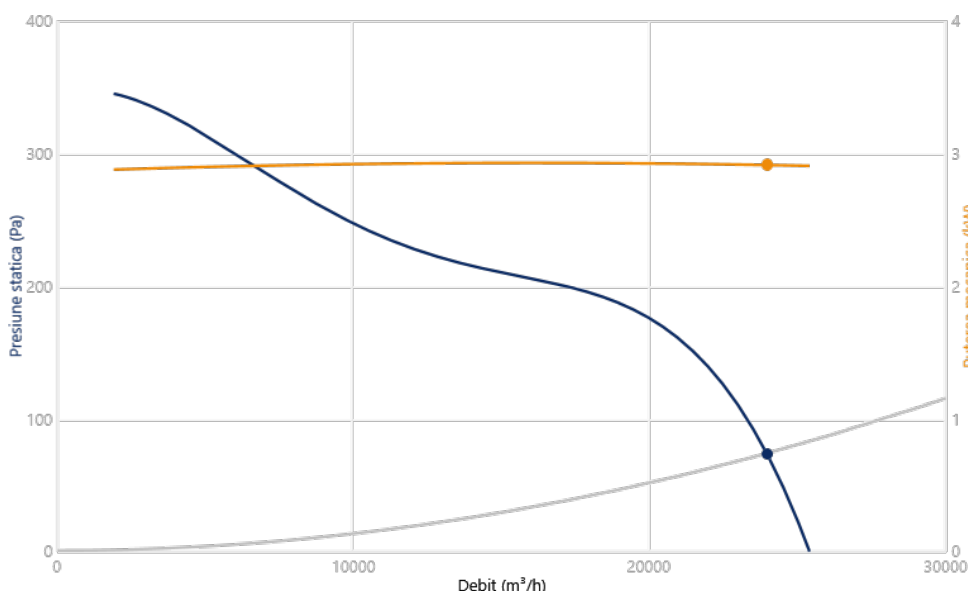
Finisaj:

- Anticoroziv cu vopsea ATEX, fără componente din fier, în rășină poliesterică polimerizată la 190 °C, după degresare cu tratament nanotehnologic fără fosfați.

La cerere:

- Motoare cu PTC încorporat.
- Înfășurări speciale pentru tensiuni și frecvențe diferite.
- Construcție ATEX pentru praf inflamabil.
- Ventilatoare ATEX cu grad mai mare de protecție față de marcajul standard.
- Ventilatoare cu motor cu două viteze.
- Ex db motoare monofazate rezistente la explozie.

CURBA CARACTERISTICA SI ACUSTICA LA 1,2KG/M³



Punctul de Proiectare

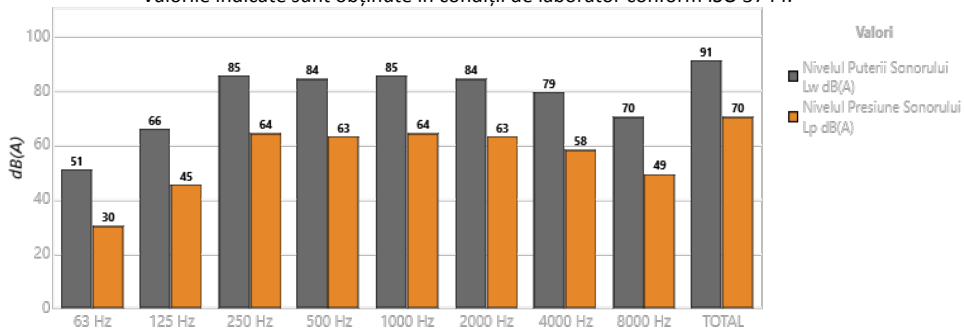
Q (m ³ /h)	23965
Ps (Pa)	73,2

Punctul de Funcționare (PF)

Q (m ³ /h)	23961
Ps (Pa)	73,17
Pd (Pa)	256,3
Pt (Pa)	329,5
Rotor (rpm)	1440
Temp. Max. (°C)	40
Viteza de refulare a aerului (m/s)	20,67
Eficiența mecanică (Pt) (%)	75,34
SFP (kW/m ³ /s)	0,4914
Puterea mecanică (kW)	2,911

Acustica: Radiat, 3 (m), Camp liber

Valorile indicate sunt obținute în condiții de laborator conform ISO 3744.



Banda	Lw dB(A)	Lp dB(A)
63 Hz	51	30
125 Hz	66	45
250 Hz	85	64
500 Hz	84	63
1000 Hz	85	64
2000 Hz	84	63
4000 Hz	79	58
8000 Hz	70	49
TOTAL	91	70

CARACTERISTICI TEHNICE

Debit de aer maxim (m ³ /h)	25390
Viteza (rpm)	1440
Presiunea statică maximă (Pa)	344,9
Presiunea totală maximă (Pa)	356,7

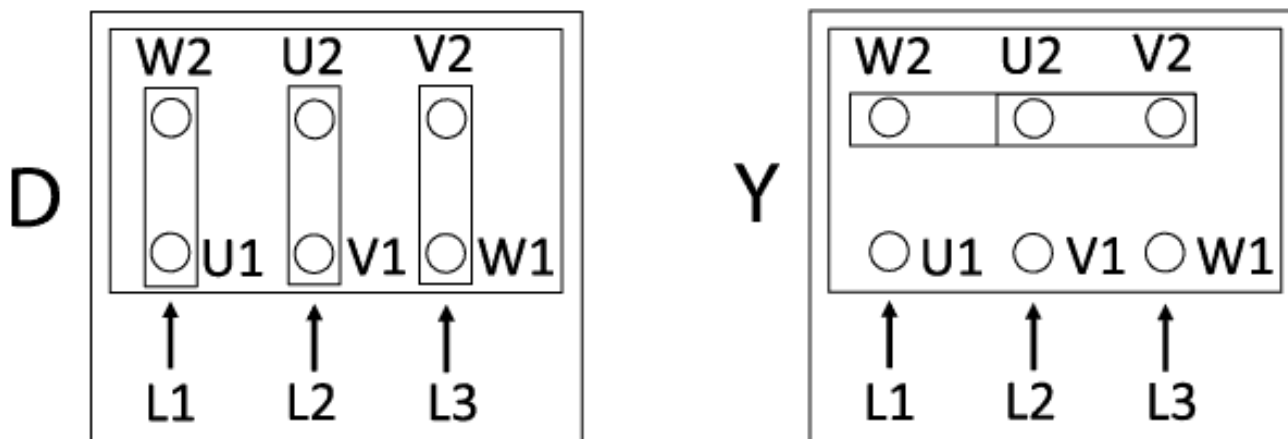
ERP

Observatii	ErP: Excludeti ATEX
------------	---------------------

DATELE MOTORULUI

Puterea instalata (kW)	3	Curent max. (A) 380-415 V Y	6,48
Hz/faze	50/3	Curent max. (A) 220-240 V D	11,27
Motor (rpm)	1445	Protectia motorului	IP65
Poli	4P	Marimea ramei motorului	100LB

Datele se pot schimba, va rugam sa verificati placuta motorului

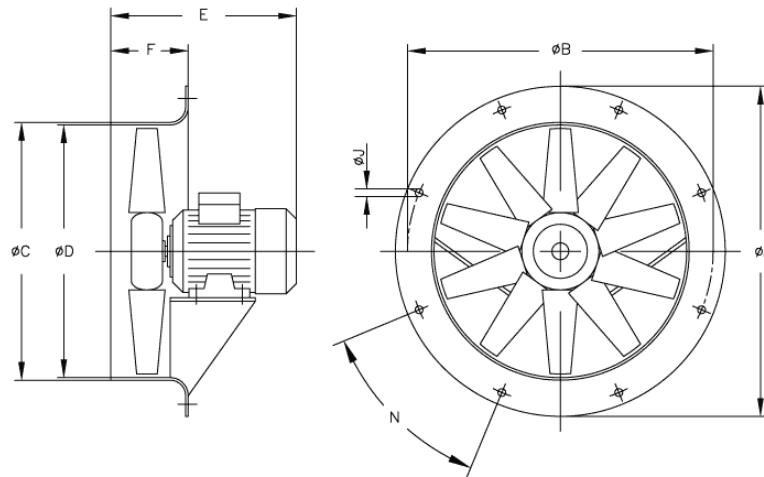


DIMENSIUNI

$\varnothing A$	$\varnothing B$	$\varnothing C$	$\varnothing D$	E	F	$\varnothing J$	N
730	690	645	640	450	150	12	12x30°

Dimensiunile fara unitati definite explicit sunt exprimate in milimetri (mm). Dimensiunile în funcție de motor sunt aproximative

Greutate aprox. (kg)	56
----------------------	----



ACCESORII DISPONIBILE

Accesorii generale disponibile



AET



INT/ATEX
16/3CA

Accesorii pentru aspiratie disponibile



R-63-4



PV-63

Accesorii pentru refulare disponibile



P-63



RI-63

Trebuie verificat daca accesoriul este potrivit pentru modelul de ventilator