

KIT BOXPDS-800-4T-4 IE3

Cod: 1135138



Sisteme de presurizare a căilor de evacuare cu certificat de testare conform standardului european EN 12101-6:2022

Sistem cu certificare de testare conform cerințelor standardului european EN 12101-6:2022 și teste suplimentare pentru compatibilitatea electromagnetă, rezistența la mediu și gradul de protecție IP.



Echipamentul KIT BOXPDS reglează automat debitul și este capabil să mențină o suprapresiune de 50 Pa (sau presiunea necesară conform calculelor de proiectare) chiar și în prezența infiltrărilor în instalație. Sistemul este capabil să mențină suprapresiunea (criteriul de presiune) și să atingă 90% din debitul de aer necesar în 3 secunde după deschiderea sau închiderea unei uși (criteriul de debit de aer).

Model utilitar: ES 1 226 660 U.

KIT BOXPDS

- Constă din panoul de control BOXPDS, panoul de control extern, o unitate de ventilație CJHCH și un DAMPER BOX cu detector optic de fum încorporat.

BOXPDS

- Acționare cu frecvență variabilă.
- Sondă de înaltă precizie pentru presiune diferențială.
- Tablou electric cu protecții termice magnetice și indicator general de întrerupere a alimentării cu energie electrică.
- Control electronic pentru gestionarea alarmelor, întreținere, port ModBUS RTU și TCP pentru conectarea la BMS (Sisteme de gestionare a clădirilor) și controlul prin DAMPER BOX.
- Sursă de alimentare certificată cu baterii pentru a asigura alimentarea cu energie în scopul controlării echipamentelor, în cazul unei pene de curent.

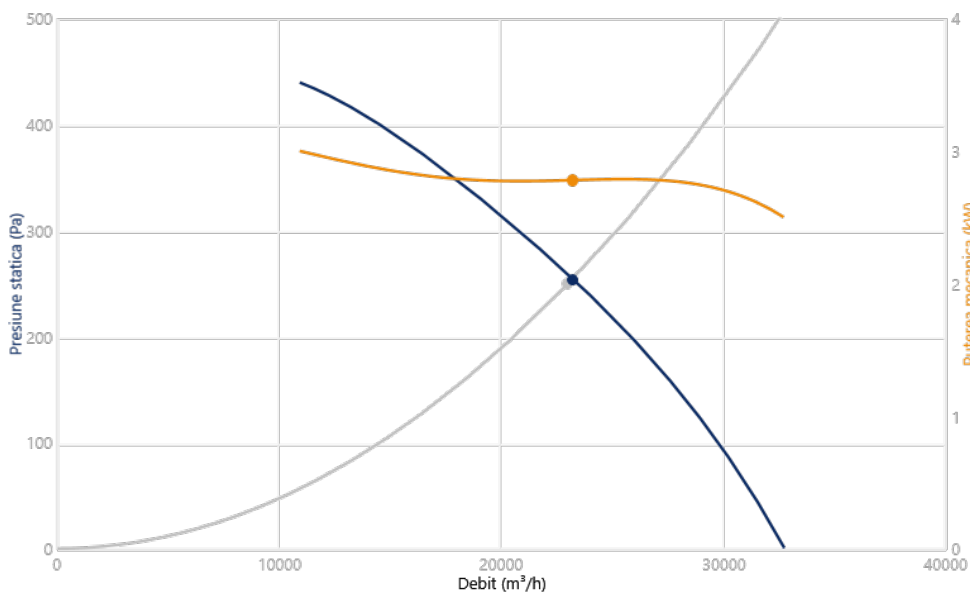
Panou de control:

- Panou extern de control cu touch screen pentru afișare în timp real a presiunii, configurației sistemului, calibrării, status-ului și activării manuale a sistemului.
- Selector Auto-Manual-Off.
- Selector de resetare pentru alarma antiincendiu.
- Selector Test.

La cerere:

- Programarea timpului pentru activarea ventilației zilnice.
- Sistem de comutare automată pentru ventilatorul de rezervă (a se vedea KITUL seria KIT BOXPDS II).

CURBA CARACTERISTICA LA 1,2KG/M³



Punctul de Proiectare

Q (m ³ /h)	23000
Ps (Pa)	250

Punctul de Functionare (PF)

Q (m ³ /h)	23207
Ps (Pa)	254,5
Pd (Pa)	98,94
Pt (Pa)	353,4
Rotor (rpm)	1445
Temp. Max. (°C)	50
Viteza de refulare a aerului (m/s)	12,84
Eficiența mecanică (Pt) (%)	82,01
SFP (kW/m ³ /s)	0,4897
Puterea mecanică (kW)	2,778

CARACTERISTICI TEHNICE

Debit de aer maxim (m ³ /h)	32720
Viteza (rpm)	1445
Presiunea statică maximă (Pa)	439,7
Presiunea totală maximă (Pa)	461,5

ERP

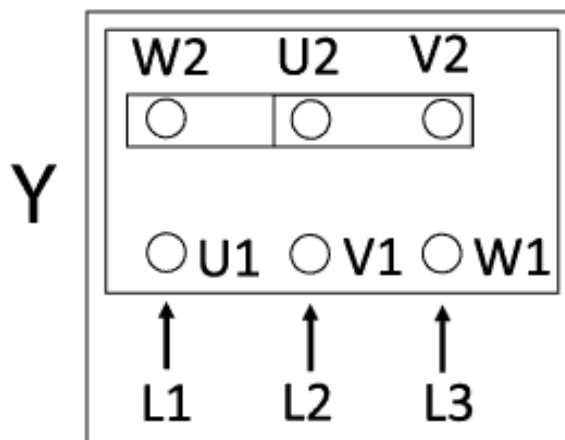
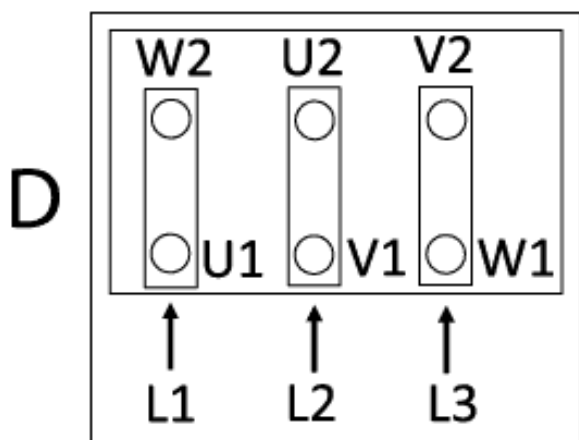
Observatii	Fara ErP
------------	----------

DATELE MOTORULUI

Puterea Instalata (kW)	3
Hz/faze	50/3
Motor (rpm)	1440
Poli	4P

Curent max. (A) 380-415 V Y	6,15
Curent max. (A) 220-240 V D	10,7
Protectia motorului	IP55
Marimea ramei motorului	100L

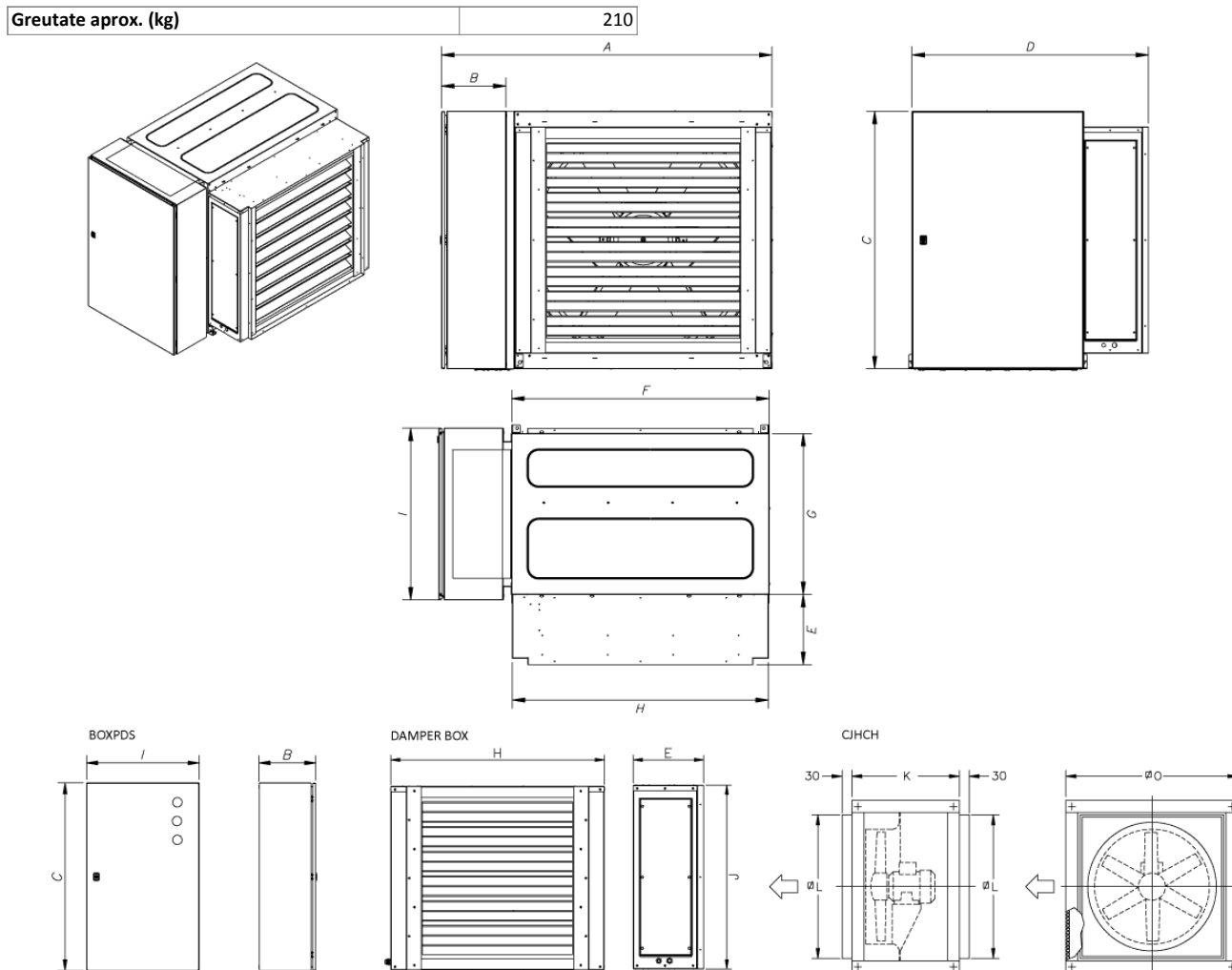
Datele se pot schimba, va rugam sa verificati placuta motorului



DIMENSIUNI

A	B	C	D	E	F	G	H	I	J	K	L	O
1314	300	1000	976,5	326,5	1000	650	995	600	850	650	850	1000

Dimensiunile fara unitati definite explicit sunt exprimate in milimetri (mm). Dimensiunile în functie de motor sunt aproximative



ACCESORII DISPONIBILE

Accesorii generale disponibile



Accesorii pentru aspiratie disponibile

Accesorii pentru aspiratie - nu sunt disponibile

Accesorii pentru refulare disponibile

Accesorii pentru refulare - nu sunt disponibile

Trebuie verificat daca accesoriul este potrivit pentru modelul de ventilator