

RFH-500-4T-F-400 IE3

Cod: 1032336



Ventilatoare centrifugale de plafon 400 °C/2 h, cu evacuare pe orizontală a aerului, capac din aluminiu

Ventilator:

- Bază de susținere din tablă de oțel zincat.
- Rotor cu palete curbate înapoi din tablă de oțel galvanizat.
- Grilaj de protecție împotriva păsărilor.
- Capac de ploaie din aluminiu.
- Aprobat în conformitate cu standardul EN 12101-3.
- Temperatura maximă a aerului care trebuie transportat: -25 °C până la +120 °C.

Motor:

- Motoare cu eficiență IE3 pentru puteri egale sau mai mari cu 0,75 kW, cu excepția motoarelor monofazate, cu 2 viteze și cu 8 poli.
- Motoare din clasa F cu rulmenți cu bile și protecție IP55.
- Monofazat 230 V 50 Hz și trifazat 230/400 V 50 Hz.
- Temperatura de funcționare: -25 °C +50 °C.

Finisaj:

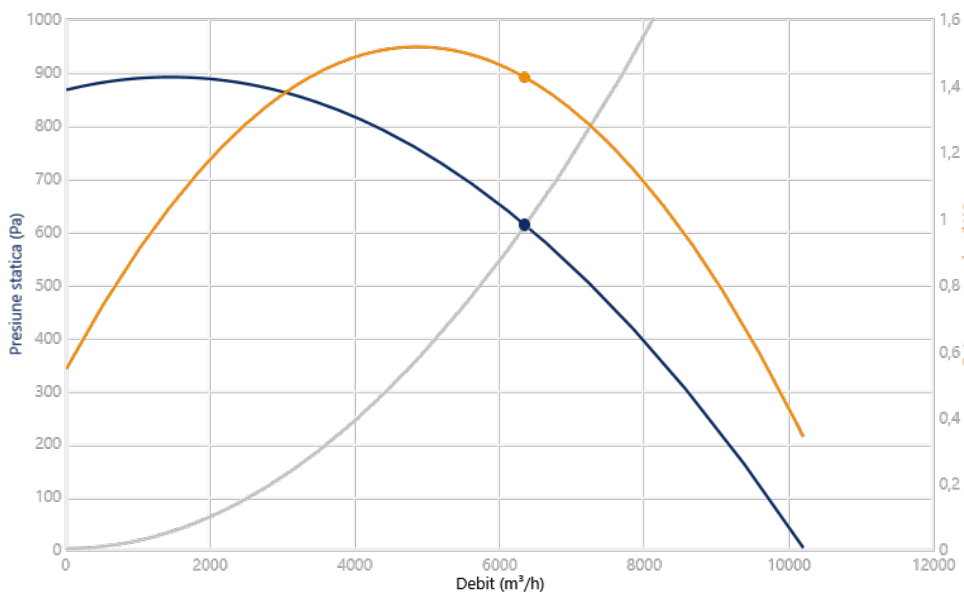
- Tablă din oțel galvanizat și aluminiu.

La cerere:

- Înfășurări speciale pentru tensiuni diferite.
- Certificat ATEX categoria 3.



CURBA CARACTERISTICA SI ACUSTICA LA 1,2KG/M³



Punctul de Proiectare

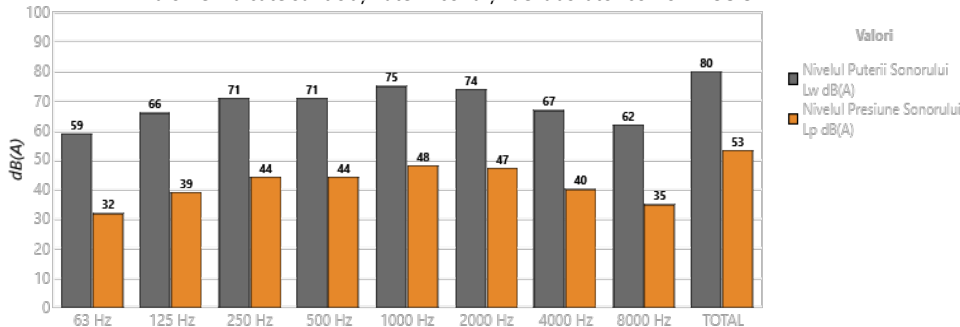
| | |
|-----------------------|-------|
| Q (m ³ /h) | 6346 |
| Ps (Pa) | 607,9 |

Punctul de Functiune (PF)

| | |
|------------------------------------|--------|
| Q (m ³ /h) | 6359 |
| Ps (Pa) | 610,4 |
| Pd (Pa) | 23,42 |
| Pt (Pa) | 633,8 |
| Rotor (rpm) | 1440 |
| Temp. Max. (°C) | 120 |
| Viteza de refulare a aerului (m/s) | 6,247 |
| Eficiența mecanică (Pt) (%) | 78,77 |
| SFP (kW/m ³ /s) | 0,9249 |
| Puterea mecanică (kW) | 1,421 |

Acustica: Radiat, 6 (m), Camp liber

Valorile indicate sunt obținute în condiții de laborator conform ISO 3744.



| Banda | Lw dB(A) | Lp dB(A) |
|---------|----------|----------|
| 63 Hz | 59 | 32 |
| 125 Hz | 66 | 39 |
| 250 Hz | 71 | 44 |
| 500 Hz | 71 | 44 |
| 1000 Hz | 75 | 48 |
| 2000 Hz | 74 | 47 |
| 4000 Hz | 67 | 40 |
| 8000 Hz | 62 | 35 |
| TOTAL | 80 | 53 |

CARACTERISTICI TEHNICE

| | |
|--|-------|
| Debit de aer maxim (m ³ /h) | 10200 |
| Viteza (rpm) | 1440 |
| Presiunea statică maximă (Pa) | 889,6 |
| Presiunea totală maximă (Pa) | 890,9 |

ERP

| | |
|--|----------------------|
| Marca | SODECA, S.L.U. |
| Modelul | RFH-500-4T-F-400 IE3 |
| Tipologie | NRVU / UVU |
| Tip actionare | Viteza variabila |
| Tip HRS | Nimic |
| Debit de aer nominal (m ³ /s) | 2,722 |
| Puterea electrica efectiva (kW) | 0,585 |
| SFPint (W/m ³ /s) | 215,00 |
| Viteza la debitul de calcul (m/s) | 9,63 |

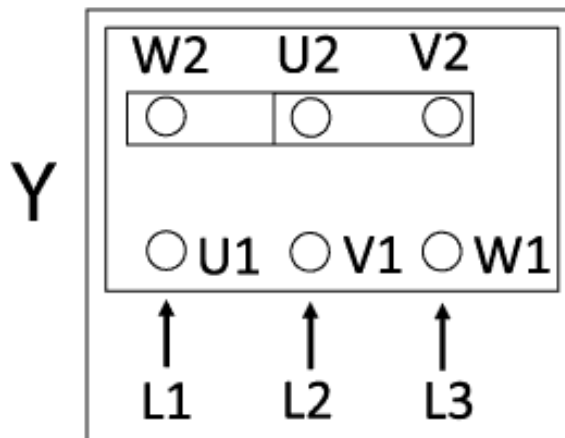
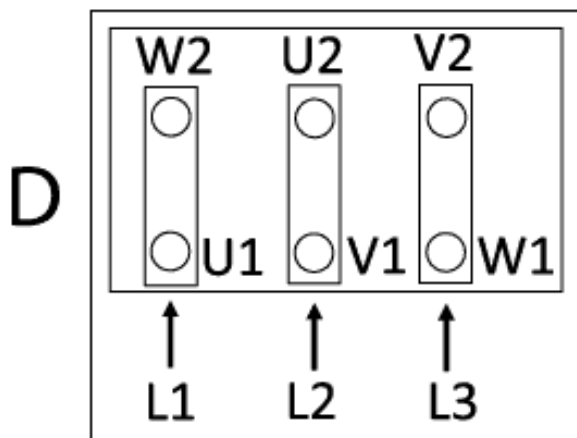
| | |
|--|----------------|
| Presiune externa nominala (Pa) | 83 |
| Randamentul static al ventilatorului conform EU 327/2011 (%) | 60,6% |
| Max. internal leakage rate (%) | 2,1% |
| Filtreaza performanta energetica | Nu se aplica |
| Avertizare filtru vizual | Nu se aplica |
| Website | www.sodeca.com |
| Conformitate ErP | 2018 |

DATELE MOTORULUI

| | |
|------------------------|------|
| Puterea Instalata (kW) | 1,5 |
| Hz/faze | 50/3 |
| Motor (rpm) | 1440 |
| Poli | 4P |

| | |
|-----------------------------|------|
| Curent max. (A) 380-415 V Y | 3,11 |
| Curent max. (A) 220-240 V D | 5,41 |
| Protectia motorului | IP55 |
| Marimea ramei motorului | 90 |

Datele se pot schimba, va rugam sa verificati placuta motorului



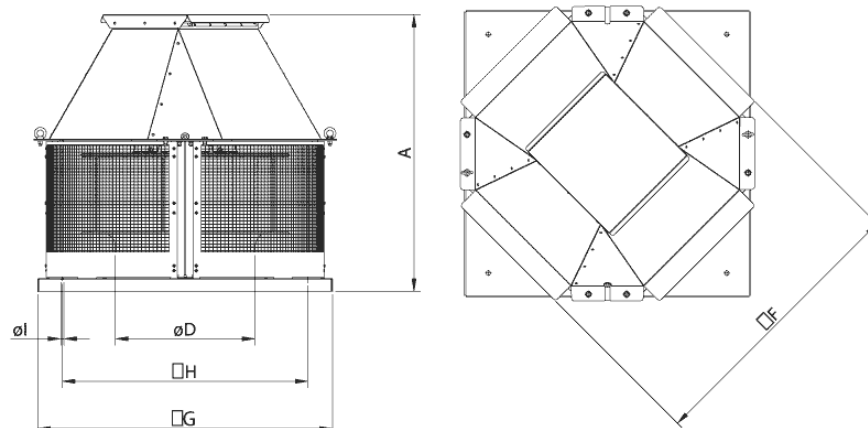
DIMENSIUNI

| A | ØD* [1] | F | G | H | ØI |
|-----|---------|-----|-----|-----|----|
| 755 | 500 | 735 | 710 | 590 | 12 |

[1] Diametrul nominal recomandat pentru tubulatura

Dimensiunile fara unitati definite explicit sunt exprimate in milimetri (mm). Dimensiunile în funcție de motor sunt aproximative

Greutate aprox. (kg) 60



ACCESORII DISPONIBILE

Accesorii generale disponibile



INT-KG-20/3CA

Accesorii pentru aspiratie disponibile

Accesorii pentru aspiratie - nu sunt disponibile

Accesorii pentru refulare disponibile

Accesorii pentru refulare - nu sunt disponibile

Trebuie verificat daca accesoriul este potrivit pentru modelul de ventilator