

THT-90-4T-7.5-F-400 IE3

Cod: 1139191



Ventilatoare axiale tubulare de 400 °C/2 h și 300 °C/2 h cu carcase scurte

Ventilatoare de extracție axiale tubulare cu carcasă scurtă pentru funcționare imersată în zone cu risc de incendiu.



Ventilator:

- Carcasă lungă din tablă de oțel.
- Rotor cu unghi variabil din aluminiu turnat.
- Aprobat în conformitate cu standardul EN 12101-3, cu certificatele nr.: 0370-CPR-0305 (F400) și 0370-CPR-0973 (F300).
- Direcția fluxului de aer de la motor la rotor.

Motor:

- Motoare din clasa H pentru funcționare continuă S1 și utilizare de urgență S2. Cu rulmenți cu bile, protecție IP55 și cu 1 sau 2 viteze, în funcție de model.
- Motoare cu eficiență IE3 pentru puteri egale sau mai mari cu 0,75 kW, cu excepția motoarelor monofazate, cu 2 viteze și cu 8 poli.
- Trifazate cu randament IE4 pentru puteri de la 75 kW la 200 kW, cu excepția celor cu 2 viteze și 8 poli.
- Trifazat 230/400 V 50 Hz (până la 3 kW) și 400/690 V 50 Hz (puteri mai mari de 3 kW).
- Temperatura maximă a aerului care trebuie transportat: S1 -25 °C +40 °C funcționare continuă, de asemenea, potrivit pentru climat cald, cu temperaturi de până la 50 °C. Funcționare S2, 300 °C/2 h, 400 °C/2 h.

Finisaj:

- Finisaj anticoroziv din rășină poliesterică, polimerizată la 190 °C, după degresare cu tratament nanotehnologic fără fosfați.

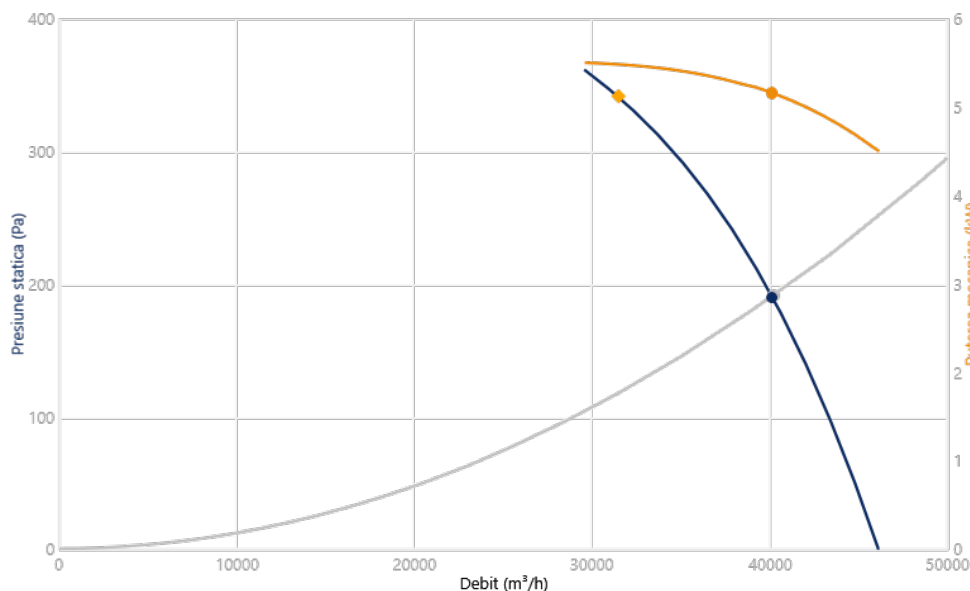
Versiuni disponibile:

- THT/CL: Ventilatoare axiale tubulare cu carcasă lungă echipate cu trapă de inspecție.

La cerere:

- Direcția fluxului de aer de la rotor la motor.
- Rotoare reversibile 100%.

CURBA CARACTERISTICA SI ACUSTICA LA 1,2KG/M³



Punctul de Proiectare

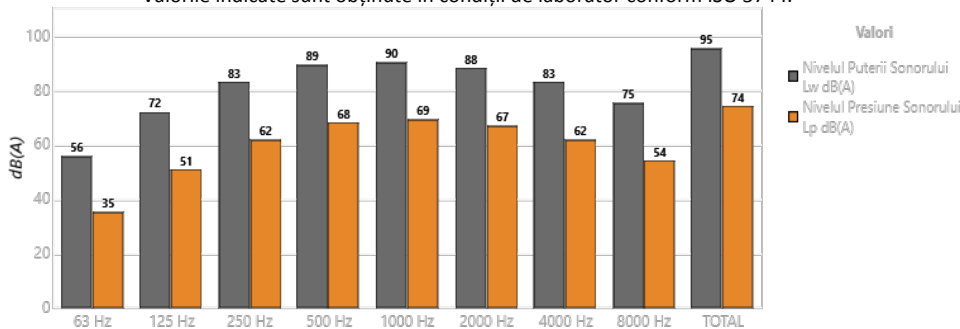
Q (m ³ /h)	40209
Ps (Pa)	190,6

Punctul de Functiune (PF)

Q (m ³ /h)	40158
Ps (Pa)	190,2
Pd (Pa)	184,5
Pt (Pa)	374,6
Rotor (rpm)	1430
Inclinatia Palelor (°)	18
Temp. Max. (°C)	40
Viteza de refulare a aerului (m/s)	17,53
Eficiența mecanică (Pt) (%)	81,21
SFP (kW/m ³ /s)	0,5126
Puterea mecanică (kW)	5,146

Acustica: Radiat, 3 (m), Camp liber

Valorile indicate sunt obținute în condiții de laborator conform ISO 3744.



Banda	Lw dB(A)	Lp dB(A)
63 Hz	56	35
125 Hz	72	51
250 Hz	83	62
500 Hz	89	68
1000 Hz	90	69
2000 Hz	88	67
4000 Hz	83	62
8000 Hz	75	54
TOTAL	95	74

CARACTERISTICI TEHNICE

Debit de aer maxim (m³/h)	46134
Viteza (rpm)	1430
Presiunea statică maximă (Pa)	361,4
Presiunea totală maximă (Pa)	461,5

ERP

Randament	49,0%
Gradul de randament N	50,4
Categoria de masurare	C
Categoria de randament	Static
Raportul specific	1,00
Debit (m³/h)	31521

Presiune (Pa)	340
Putere electrica (kW)	6,089
Viteza (rpm)	1465
Convertizor de frecventa	VSD nu este necesar
Conformitate ErP	2015

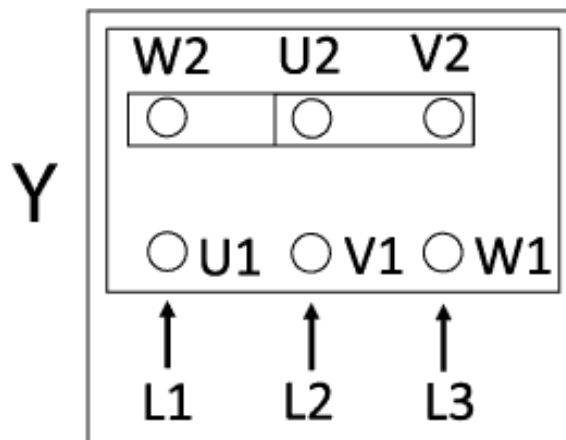
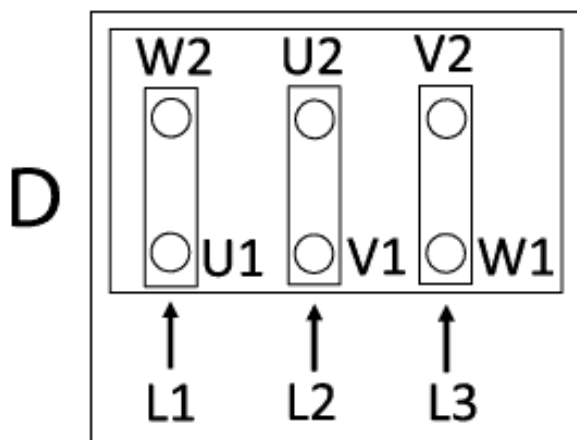
◆ Datele sunt stabilite la punctul de eficienta optim

DATELE MOTORULUI

Puterea Instalata (kW)	5,5
Hz/faze	50/3
Motor (rpm)	1455
Poli	4P
Curent max. (A) 380-400 V D	10,4

Curent max. (A) 660-725 V Y	6,04
Protectia motorului	IP55
Clasa motorului	F400
Marimea ramei motorului	132S

Datele se pot schimba, va rugam sa verificati placuta motorului

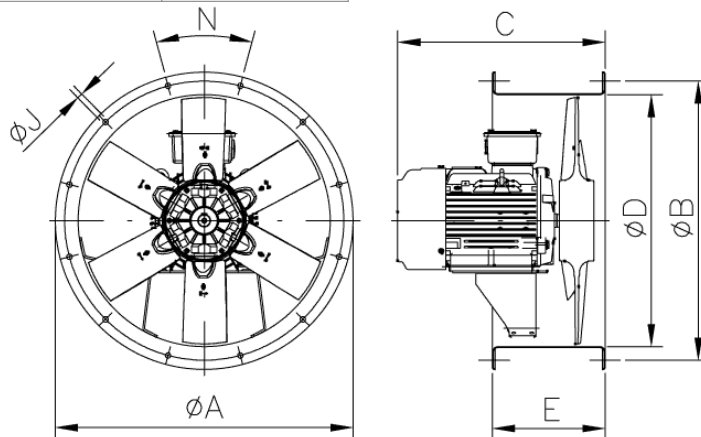


DIMENSIUNI

ØA	ØB	C	ØD	E	ØJ	N
1015	970	526	900	350	15	16x22°30'

Dimensiunile fara unitati definite explicit sunt exprimate in milimetri (mm). Dimensiunile în funcție de motor sunt aproximative

Greutate aprox. (kg)	126
----------------------	-----

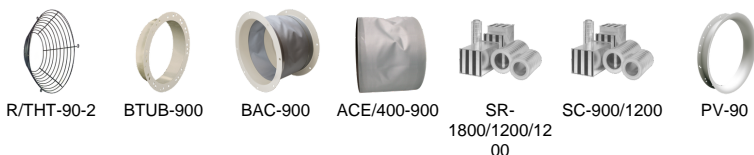


ACCESORII DISPONIBILE

Accesorii generale disponibile



Accesorii pentru aspiratie disponibile



Accesorii pentru refulare disponibile



Trebuie verificat daca accesoriul este potrivit pentru modelul de ventilator